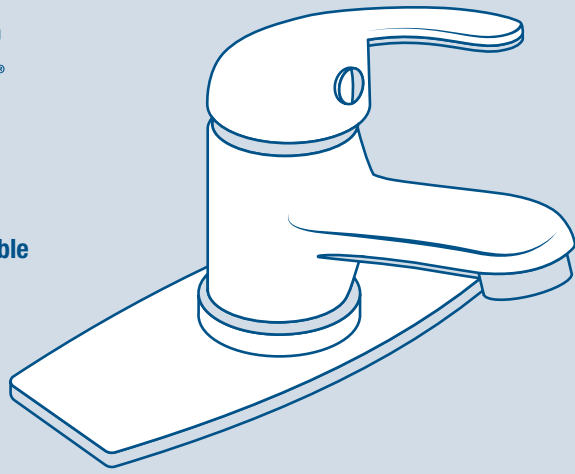




Cubierta de acero inoxidable
Maneral tipo PALANCA
 Stainless steel cover
 LEVER handle

Véase instructivo al interior.



Monomando para lavabo

Single handle lavatory faucet

49408
AQM-42

Acabado CROMADO
 CHROME finish



TRICROMO
TRICHROME
 Brillo y Resistencia
 Brightness & resistance



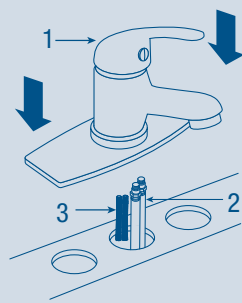
CARTUCHO CERÁMICO
CERAMIC CARTRIDGE
 Suave y fácil apertura
 Smooth & easy opening

LEA CUIDADOSAMENTE ESTE INSTRUCTIVO ANTES DE HACER LA INSTALACIÓN

1 Instalación

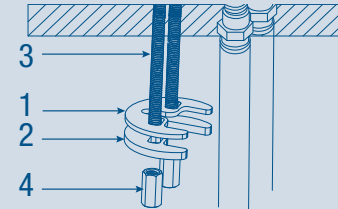
Nunca quite o desarme la llave monomando sin antes haber cerrado el agua. Abra las llaves para eliminar la presión de agua. Asegúrese de que el agua esté cerrada totalmente.

Purgue las líneas de alimentación de agua fría y caliente para remover cualquier residuo acumulado que pueda dañar la llave monomando. Asegúrese de que la superficie donde va a montar la llave monomando este limpia y seca. Instale los pernos (3) en la parte inferior de la válvula (1) y dirija los tubos de alimentación (2) a través del agujero en la superficie de instalación. Asiente la válvula sobre la superficie.



2 Ensamblado seguro

Ensamble el empaque inferior (1), herradura (2) y las tuercas (4) en los pernos (3) debajo de la válvula. Apriete estas tuercas moderadamente. Conecte los tubos de alimentación a las tomas de agua caliente y fría. Abra las llaves para asegurarse de que no existan fugas.



NOTA: Este diagrama es únicamente ilustrativo como apoyo para el ensamble. El producto puede variar de acuerdo al modelo.

3 Desmontaje del cartucho

Quite el botón, remueva el tornillo y la palanca.

Desenrosque el collar y la tuerca.

Revise la posición del cartucho. Esto le ayudará a reinstalarlo como es debido. Tire del cartucho para sacarlo de la llave. Para volver a instalar el cartucho solo invierta este proceso.

LEA CUIDADOSAMENTE ANTES DE HACER LA INSTALACIÓN

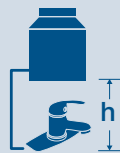
Requerimientos de instalación

Para el correcto funcionamiento del producto, la presión mínima es de 25 kPa (3.6 PSI) a una presión máxima de 98 kPa (14.2 PSI). Relación altura-presión para depósitos de agua. Contados a partir del depósito superior del agua.

Cada metro de altura, del monomando a la base del tinaco, equivale a 10 kPa (0.1 kg/cm²) [1.42 PSI]

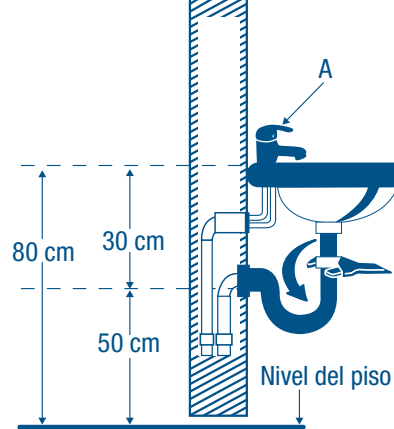
⚠ ATENCIÓN En caso de instalar el producto a una presión distinta a la indicada, altera el funcionamiento y consumo de agua del mismo.

Altura (h)	Presión		
	kPa	kg/cm ²	PSI
2.5 m	25	0.25	3.6
3 m	30	0.3	4.2
4 m	40	0.4	5.6



Producto elaborado con materiales de alto desempeño en contacto con el agua, cobre y latón.

Instalación



Medida recomendada. Coloque el monomando (A)
 Nota: En todas las uniones roscadas utilizar cinta teflón, para evitar fugas.

Consejos útiles

Se recomienda que antes de conectar la alimentación de agua al monomando, purgue la línea de agua para evitar filtraciones de impurezas que puedan dañar su funcionamiento.

Nunca utilice herramientas dentadas para tomar piezas con recubrimiento, ya que puede dañar la superficie de las partes con recubrimiento y reducir su vida útil.

Nunca utilice silicón en la parte interna del monomando, utilice solo en la parte externa de la tapa cubierta.

Mantenimiento

Para la limpieza del monomando, solo se requiere de una franela humedecida en agua, nunca utilice abrasivos, agentes químicos o fibras para su limpieza.

Las imágenes en el instructivo son sólo referencias.

⚠ ATENCIÓN

Utilizar sólo piezas de repuesto originales suministradas o aprobadas por el proveedor.

CONT.: 1 MONOMANDO, 2 MANGUERAS FLEXIBLES Y PORTA CADENILLA