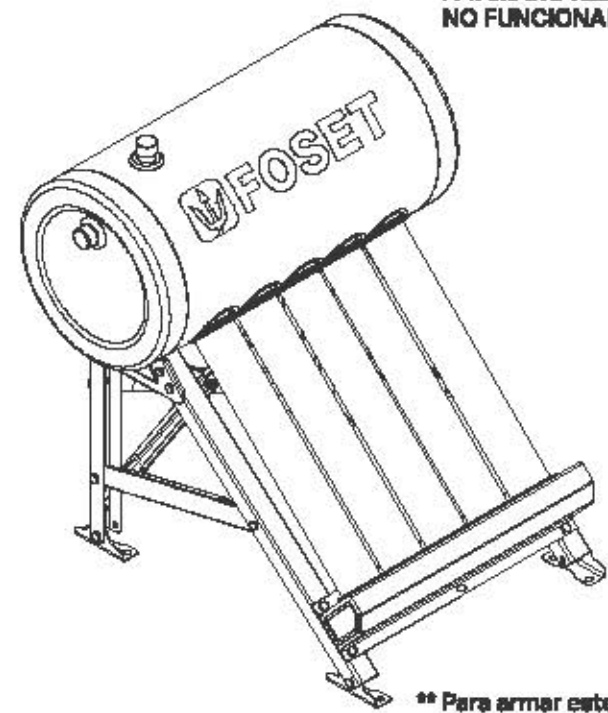
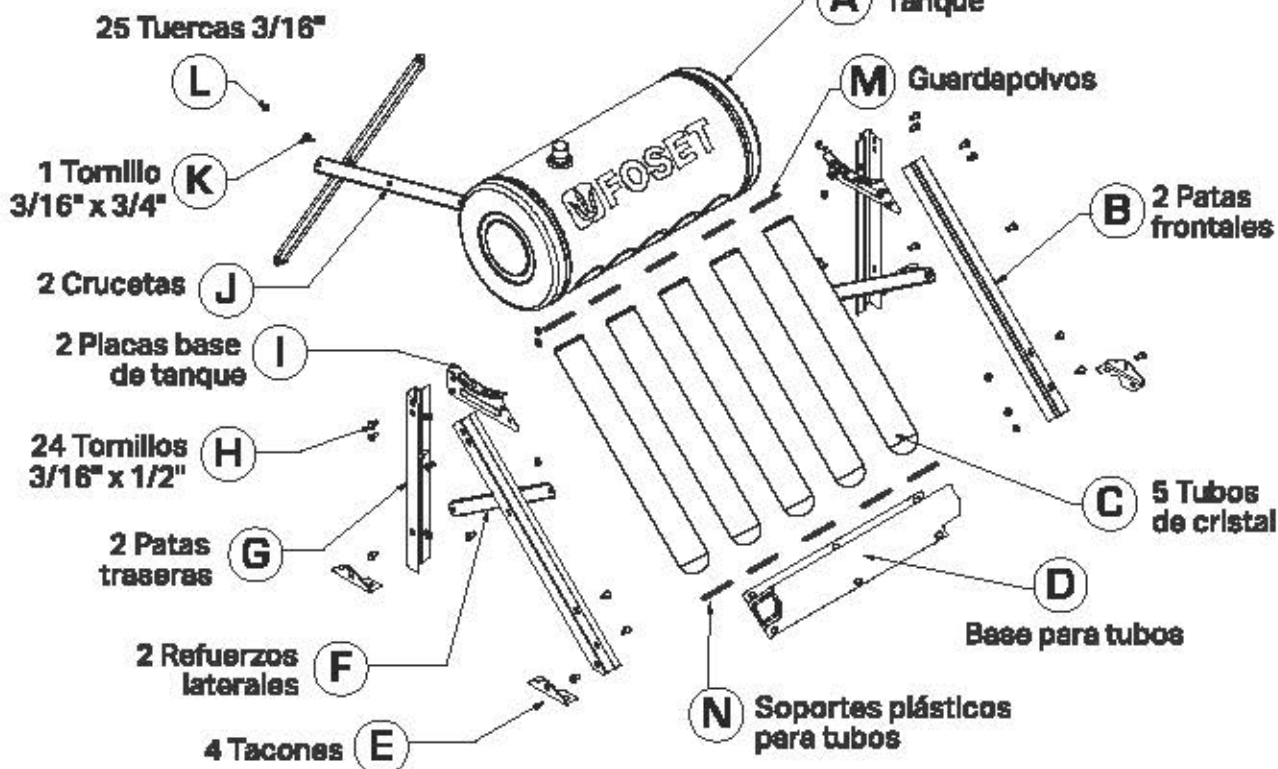
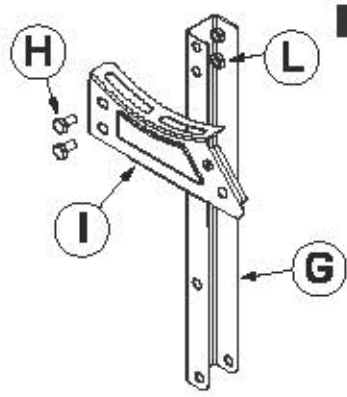


Partes del calentador

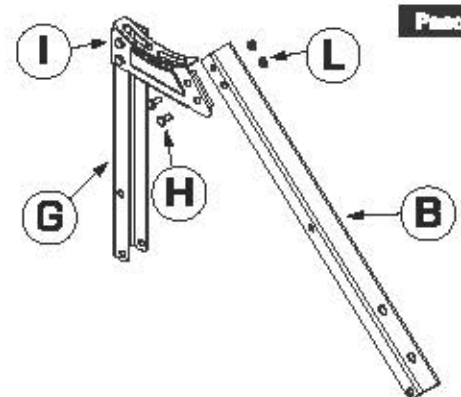


• MUESTRA DE EXHIBICIÓN A TAMAÑO REDUCIDO, NO FUNCIONAL

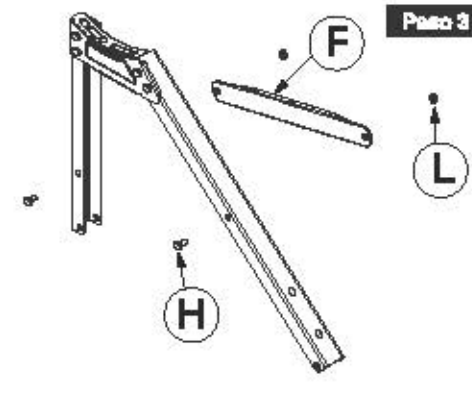
** Para armar este calentador se requiere:
• Llave española de 1/2"
• Llave española de 5/8"



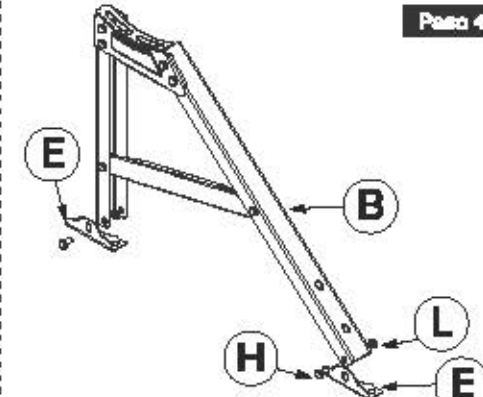
Fije una pata trasera (G) a la placa base del tanque (I), como lo indica el diagrama, con 2 tornillos 3/16" x 1/2" (H) y 2 tuercas 3/16" (L).



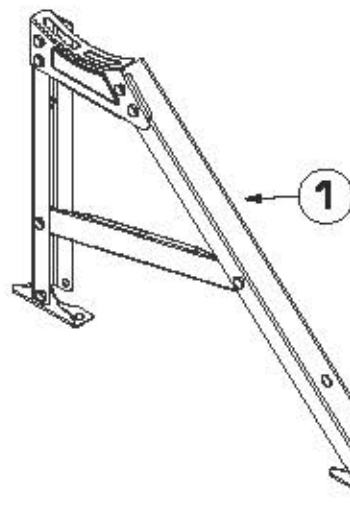
Una vez armada esa parte, fije a la pata frontal (B), de la misma manera con 2 tornillos 3/16" x 1/2" (H) y 2 tuercas 3/16" (L).



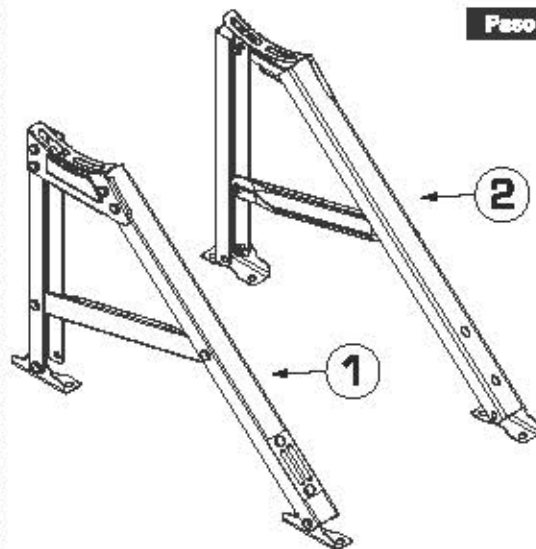
Luego coloque por dentro el refuerzo lateral (F) a la figura ya armada, como se muestra, con 2 tornillos 3/16" x 1/2" (H) y 2 tuercas 3/16" (L).



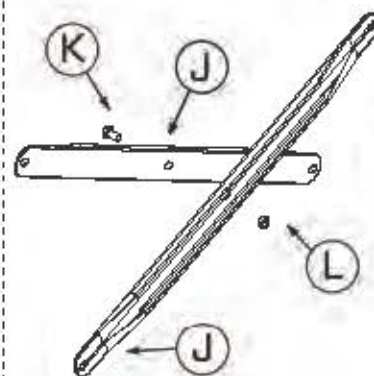
El paso siguiente es fijar los tacones (E) con los tornillos 3/16" x 1/2" (H) a las tuercas 3/16" (L).

Paso 6

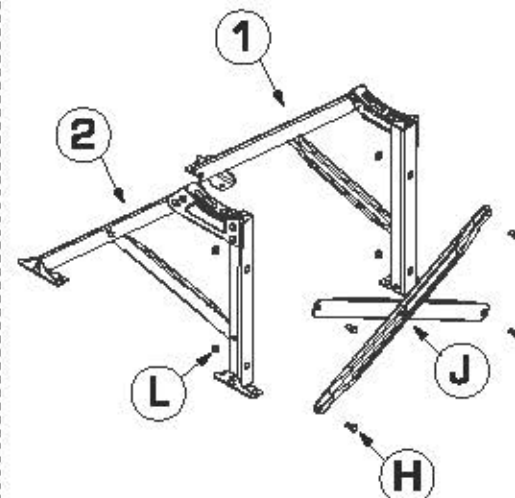
Así debe verse la primera parte armada del exhibidor, realice los mismos pasos para tener dos bases simétricas.

Paso 6

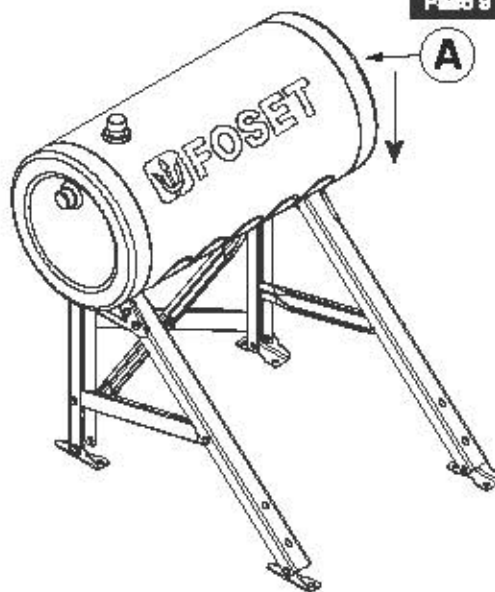
En este punto deber tener las dos piezas base para sostener el tanque del exhibidor.

Paso 7

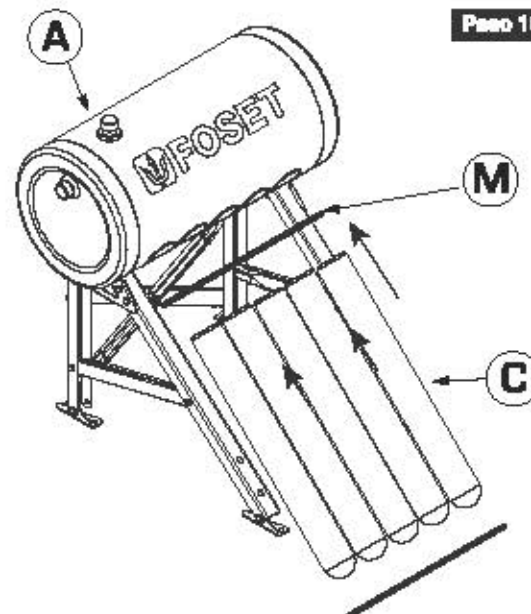
Una las dos piezas (J), para formar una cruzeta, utilizando el tornillo largo 3/16" x 3/4" (K) y una tuerca 3/16" (L).

Paso 8

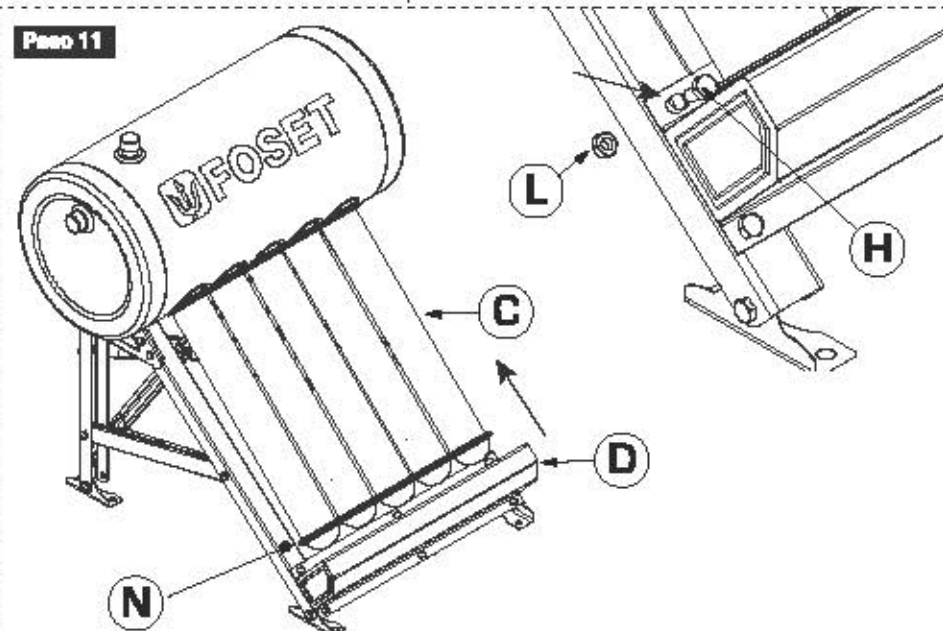
Con la cruzeta una las dos piezas base que se armaron en el paso (6). Use 4 tornillos 3/16" x 1/2" (H) y 4 tuercas 3/16" (L).

Paso 9

Desatornille las 4 tuercas que vienen en la parte inferior del tanque (A). Una el tanque con la base, usando las tuercas que se retiraron anteriormente.

Paso 10

Coloque cada uno de los guardapolvos (M) en los tubos (C) y deslize 15 cm aproximadamente, lubrique con jabón líquido la perforación del tanque e ingrese y gire el tubo hasta que entre en el tanque.

Paso 11

Fije la base de tubos (D) a la base previamente armada en los barrenos indicados, con los tornillos 3/16" x 1/2" (H) restantes y las tuercas 3/16" (L). Coloque los soportes plásticos (N) en la base para tubos (D), gire y jale el tubo hasta que el tubo asiente en la base. Deslize los guardapolvos (M) hacia el tanque hasta el tope. Por último apriete todos los tornillos, para evitar que se muevan.