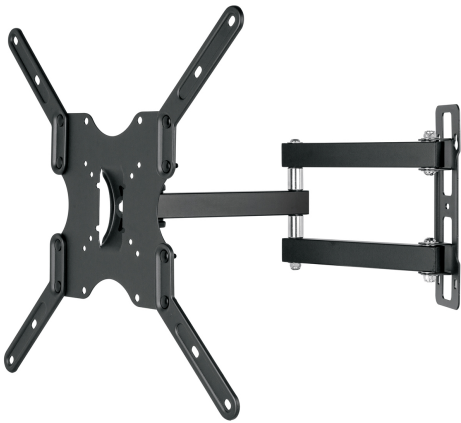


## Soporte para pantallas 23" a 42" mov. angular y articulado

**VOLTECK.**

CÓDIGO: **46095**

CLAVE: **TVSM-42**



### CARACTERÍSTICAS

- Fabricado en acero
- Triple movimiento angular y articulado
- Fácil instalación
- Compatible con VESA 75, 100, 200, 300, 400



### ESPECIFICACIONES

<b>Carga máxima</b>	25 Kg
<b>Movimiento angular</b>	+/-20°
<b>Movimiento articulado</b>	+/-90° y 360°
<b>Distancia de la pared a TV</b>	9 a 47 cm
<b>Empaque individual</b>	Caja
<b>Pallet</b>	192
<b>Inner</b>	1
<b>Master</b>	6

### PAÍS DE ORIGEN

**Fabricado en China bajo las estrictas especificaciones de GRUPO TRUPER**