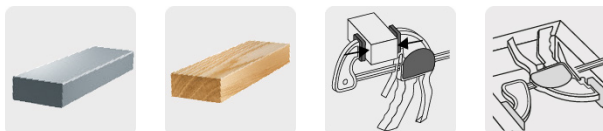


TRUPER

CÓDIGO: 100140 CLAVE: PAR-16

Prensa de ajuste rápido de 6" con cuerpo de nylon, TRUPER

- Cuerpo de nylon y barra de acero
- Profundidad de garganta 2 1/4"
- Apertura máxima de 6"
- Almohadillas de silicón removibles que evitan el maltrato de la pieza de trabajo
- Palanca de liberación rápida
- Mordazas reversibles para separar

**Certificaciones y garantías****Especificaciones**

Capacidad de presión	75 kg
Apertura máxima	6" (15 cm)
Largo	13" (33 cm)
Profundidad de garganta	2 1/4" (57 mm)
Empaque individual	Tarjeta
Inner	2
Máster	36
Pallet	972

País de origen

Fabricado en China bajo las estrictas especificaciones de GRUPO TRUPER

Imágenes complementarias

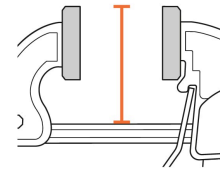
Almohadillas de silicón
removibles que evitan el
maltrato de la pieza de trabajo



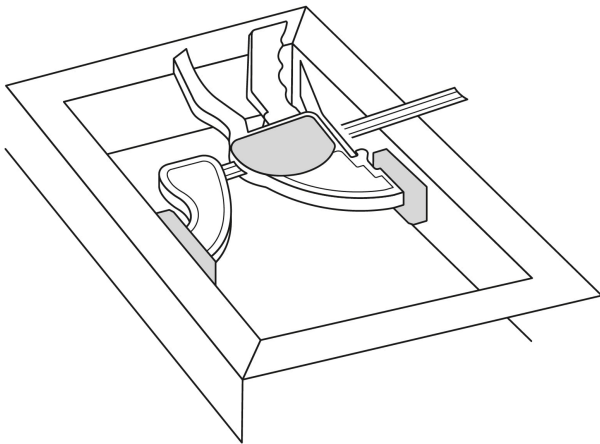
Apertura máxima
6" (15 cm)



Profundidad de garganta
2 1/4" (57 mm)



Mordazas reversibles



101	TRUPER
Prensa de corte de tubo	
6"	150 mm
160	2 1/4"
Módulo de corte	
1	1
2	2
3	3
4	4
5	5
6	6
7	7
8	8
9	9
10	10
11	11
12	12
13	13
14	14
15	15
16	16
17	17
18	18
19	19
20	20
21	21
22	22
23	23
24	24
25	25
26	26
27	27
28	28
29	29
30	30
31	31
32	32
33	33
34	34
35	35
36	36
37	37
38	38
39	39
40	40
41	41
42	42
43	43
44	44
45	45
46	46
47	47
48	48
49	49
50	50
51	51
52	52
53	53
54	54
55	55
56	56
57	57
58	58
59	59
60	60
61	61
62	62
63	63
64	64
65	65
66	66
67	67
68	68
69	69
70	70
71	71
72	72
73	73
74	74
75	75
76	76
77	77
78	78
79	79
80	80
81	81
82	82
83	83
84	84
85	85
86	86
87	87
88	88
89	89
90	90
91	91
92	92
93	93
94	94
95	95
96	96
97	97
98	98
99	99
100	100