

TRUPER



CÓDIGO: 100199 CLAVE: TA-4-L

Tornillo de banco 4" tipo europeo de hierro nodular, TRUPER

- Fundido en hierro nodular de alta resistencia
- Mordazas de acero moleteadas para un mejor agarre
- Base giratoria 120° para ajuste multi-posición del tornillo
- Para sujeción de múltiples materiales
- Ligero y compacto

Certificaciones y garantías

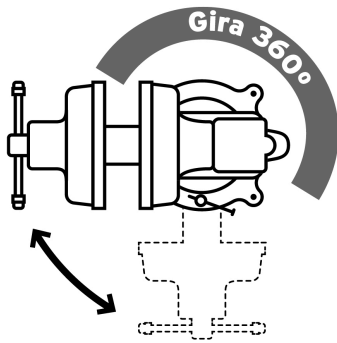
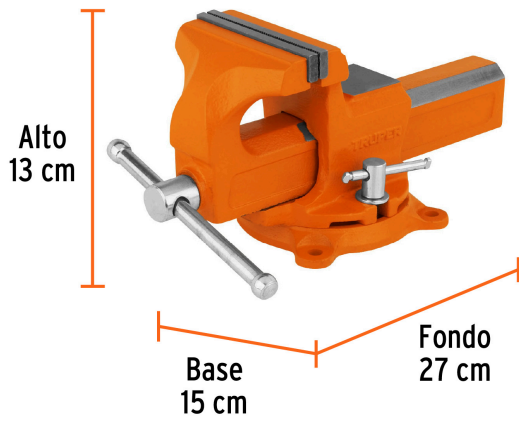
- Excede la norma: Especific. Federal: GGG-V-410A

**Especificaciones**

| | |
|-----------------------------------|-----------------|
| Ancho de mordaza | 4" (10 cm) |
| Apertura máxima | 4" (10 cm) |
| Profundidad de garganta | 2.3" (6 cm) |
| Dimensiones (Alto x Base x Fondo) | 13 x 15 x 27 cm |
| Peso | 4 kg |
| Empaque individual | Caja |
| Inner | 1 |
| Máster | 4 |
| Pallet | 160 |

País de origen**Fabricado en China bajo las estrictas especificaciones de GRUPO TRUPER**

Imágenes complementarias



EMPAQUE MASTER



Contiene: 4 piezas

Peso: 20.14 kg (44.4 lb)