

**TRUPER** CÓDIGO: 100227 CLAVE: EST-27FV

## Escalera de tijera, tipo II, 7 peldaños, fibra de vidrio


- Estructura de fibra de vidrio y peldaños de aluminio, con doble refuerzo en los peldaños inferiores para mayor resistencia
- Combinación de estabilidad y resistencia
- Rieles laterales no conductores de electricidad



Especificaciones técnicas	
Altura	2.4 m (7.9 ft)
Alcance máximo*	3.7 m (12.1 ft)
Apertura lateral	1.4 m
Peldaños	7
Volumen	0.19 m <sup>3</sup>
Peso	10.5 kg
Tipo	II
Capacidad de carga	175 kg

Datos de empaque	
Empaque individual: etiqueta	
Empaque logístico	Cantidad
Inner	1
Pallet	18

**Certificaciones y garantías**



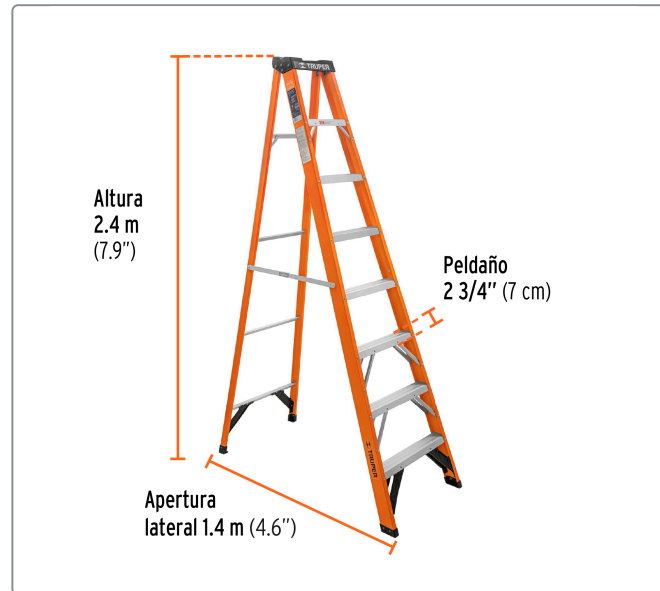
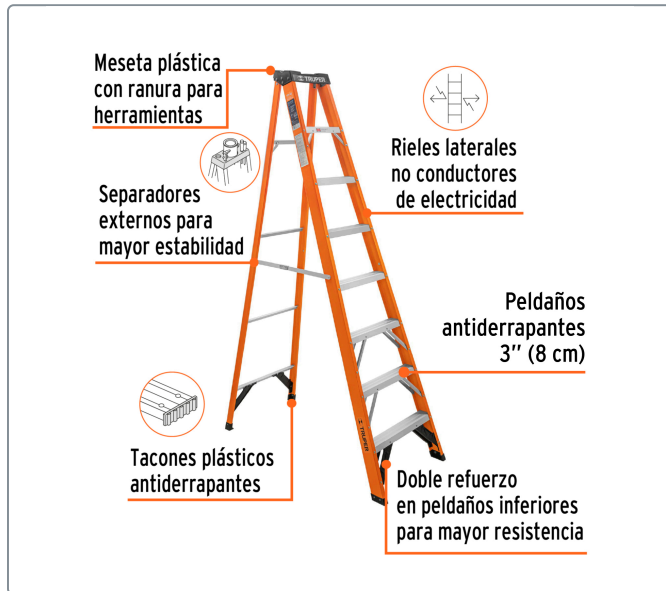
- Cumple la norma: ANSI-ASC A14.2 (certificado no disponible)

Producto fabricado en China bajo las estrictas especificaciones de Truper®

\*Alcance máximo para una persona de 1.68 m de estatura con un alcance vertical de 30 cm

Los productos ilustrados y la información pueden cambiar sin previo aviso, como resultado de nuestros procesos de mejora continua.

Prohibida su reproducción o divulgación total o parcial así como su uso o aprovechamiento sin autorización escrita de Truper, S.A. de C.V.



\*Alcance máximo para una persona de 1.68 m de estatura con un alcance vertical de 30 cm

Los productos ilustrados y la información pueden cambiar sin previo aviso, como resultado de nuestros procesos de mejora continua.

Prohibida su reproducción o divulgación total o parcial así como su uso o aprovechamiento sin autorización escrita de Truper, S.A. de C.V.