

TRUPER



CÓDIGO: 100240 CLAVE: TA-5-L

Tornillo de banco 5" tipo europeo de hierro nodular, TRUPER

- Fundido en hierro nodular de alta resistencia
- Mordazas de acero moleteadas para un mejor agarre
- Base giratoria 120° para ajuste multi-posición del tornillo
- Para sujeción de múltiples materiales
- Ligero y compacto

Certificaciones y garantías

- Excede la norma: Especific. Federal: GGG-V-410A



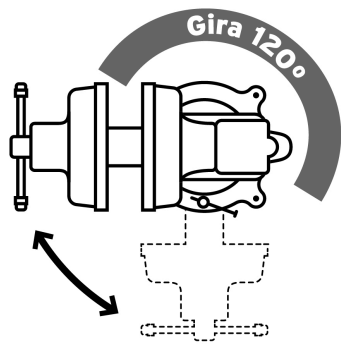
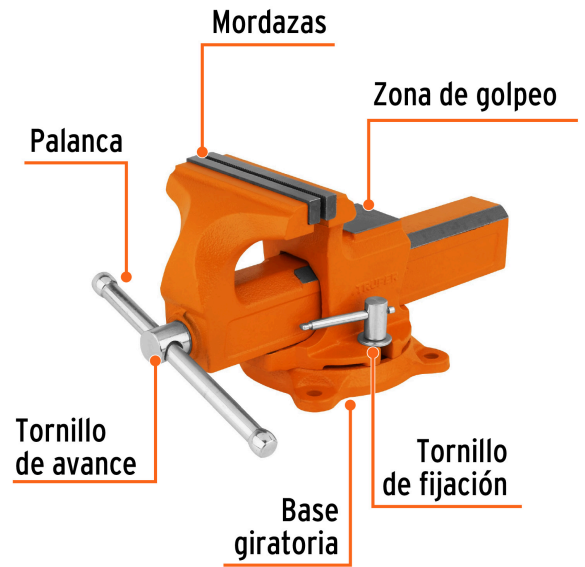
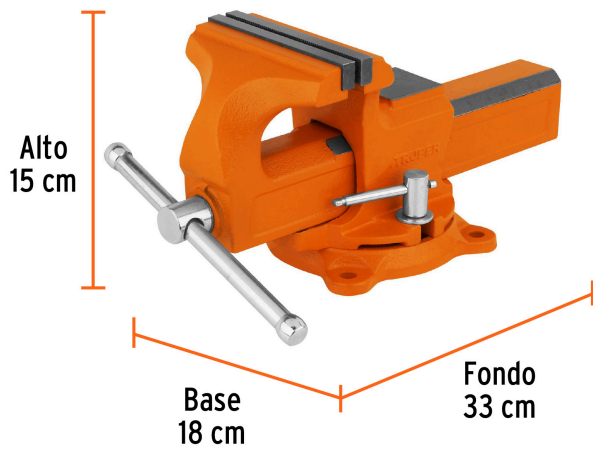
Especificaciones

Ancho de mordaza	5" (13 cm)
Apertura máxima	4 7/8" (12 cm)
Profundidad de garganta	2.7" (7 cm)
Dimensiones (Alto x Base x Fondo)	15 x 18 x 33 cm
Peso	7 kg
Empaque individual	Caja
Inner	1
Máster	2
Pallet	90

País de origen

Fabricado en China bajo las estrictas especificaciones de GRUPO TRUPER

Imágenes complementarias



Ancho de mordaza

EMPAQUE MASTER



Contiene: 2 piezas

Peso: 16.54 kg (36.5 lb)