

TRUPER



CÓDIGO: 100241 CLAVE: TA-6-L

Tornillo de banco 6" tipo europeo de hierro nodular, TRUPER

- Fundido en hierro nodular de alta resistencia
- Mordazas de acero moleteadas para un mejor agarre
- Base giratoria 120° para ajuste multi-posición del tornillo
- Para sujeción de múltiples materiales
- Ligero y compacto

Certificaciones y garantías

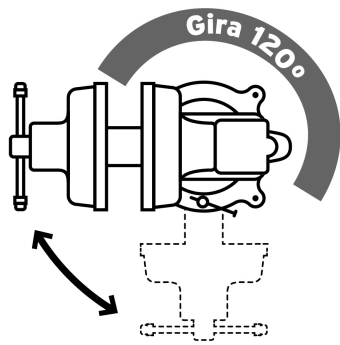
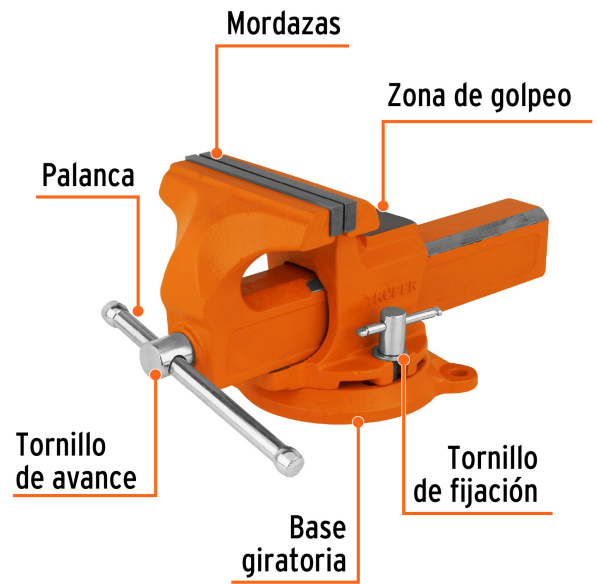
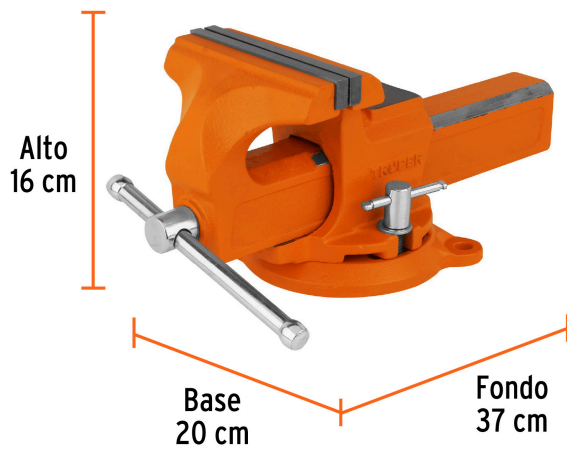
- Excede la norma: Especific. Federal: GGG-V-410A

**Especificaciones**

Ancho de mordaza	6" (15 cm)
Apertura máxima	5 7/8" (15 cm)
Profundidad de garganta	2.7" (7 cm)
Dimensiones (Alto x Base x Fondo)	16 x 20 x 37 cm
Peso	9 kg
Empaque individual	Caja
Inner	1
Pallet	60

País de origen**Fabricado en China bajo las estrictas especificaciones de GRUPO TRUPER**

Imágenes complementarias



EMPAQUE INDIVIDUAL



Peso: 10.38 kg (22.9 lb)

Imágenes complementarias

EMPAQUE MASTER



Contiene: 1 pieza

Peso: 10.72 kg (23.6 lb)