

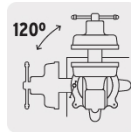
TRUPER



CÓDIGO: 100242 CLAVE: TA-8-L

## Tornillo de banco 8" tipo europeo de hierro nodular, TRUPER

- Fundido en hierro nodular de alta resistencia
- Mordazas de acero moleteadas para un mejor agarre
- Base giratoria 120° para ajuste multi-posición del tornillo
- Para sujeción de múltiples materiales
- Ligero y compacto



### Certificaciones y garantías

- Excede la norma: Especific. Federal: GGG-V-410A



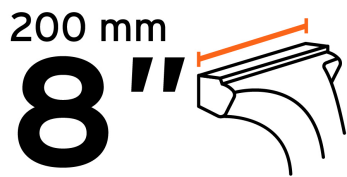
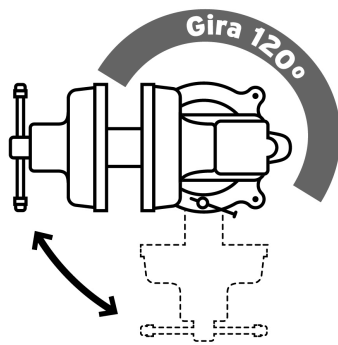
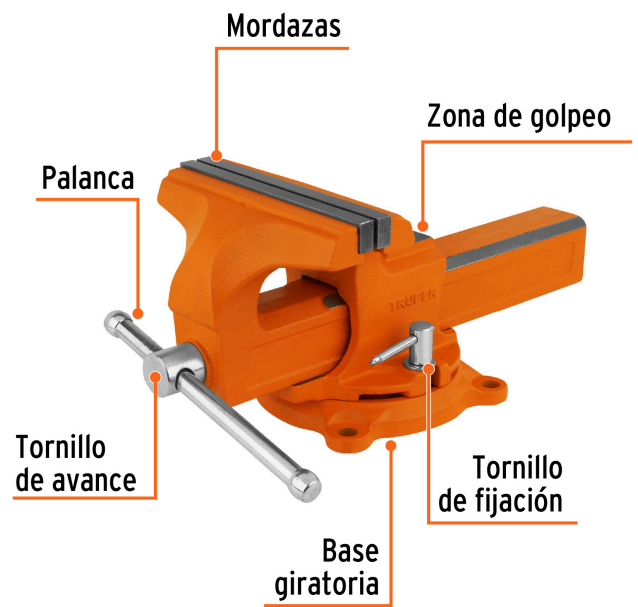
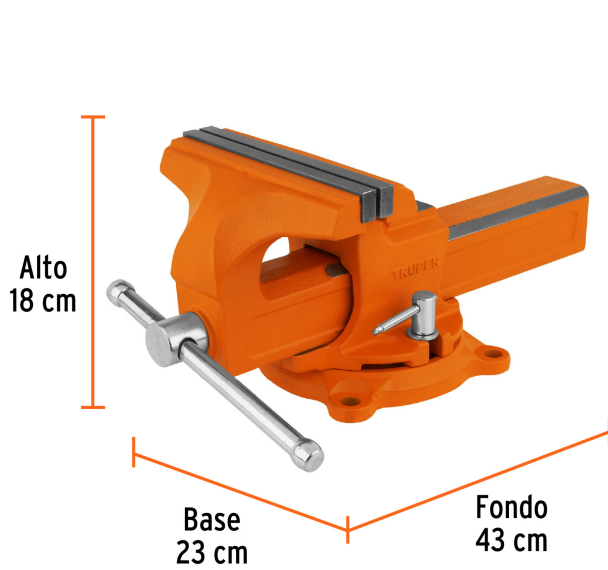
### Especificaciones

Ancho de mordaza	8" (20 cm)
Apertura máxima	7 7/8" (20 cm)
Profundidad de garganta	3.1" (8 cm)
Dimensiones (Alto x Base x Fondo)	18 x 23 x 43 cm
Peso	14 kg
Empaque individual	Caja
Inner	1
Pallet	40

### País de origen

Fabricado en China bajo las estrictas especificaciones de GRUPO TRUPER

Imágenes complementarias



Ancho de mordaza

EMPAQUE INDIVIDUAL



Peso: 15.94 kg (35 lb)

## Imágenes complementarias

## EMPAQUE MASTER



Contiene: 1 pieza

Peso: 16.38 kg (36 lb)