

TRUPER



CÓDIGO: 100353 CLAVE: PROCA-N

Protector solar plegable para casco, naranja con reflejante

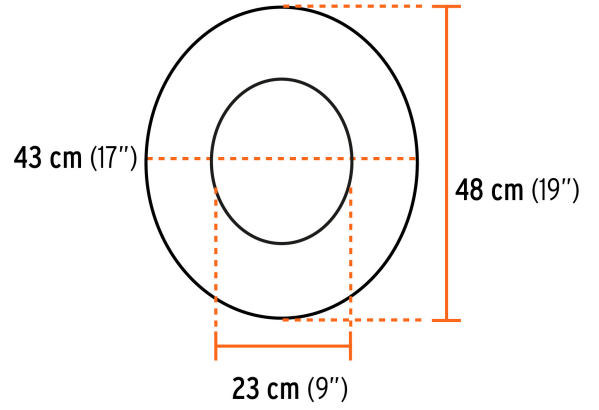
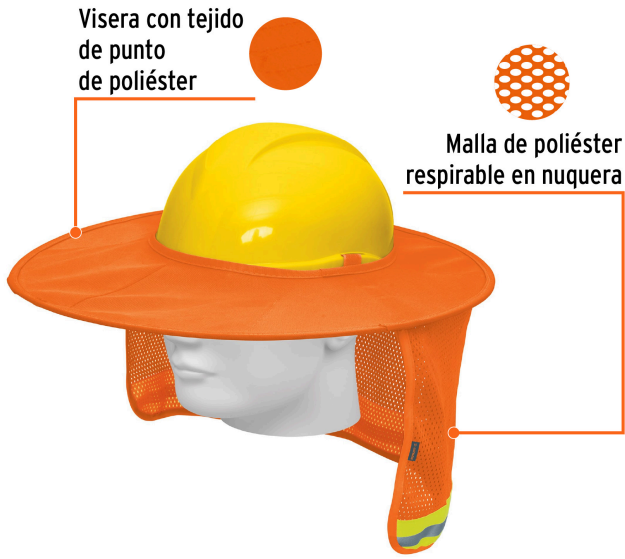
- Mayor rango de sombra
- Plegable y lavable
- Visibilidad hasta: 40 m
- Para cascos tipo capucha y de ala ancha con ranuras para orejeras
- Fijación hook and loop adherible al casco
- Cinta 2" (5 cm) alta visibilidad

**Certificaciones y garantías****Especificaciones**

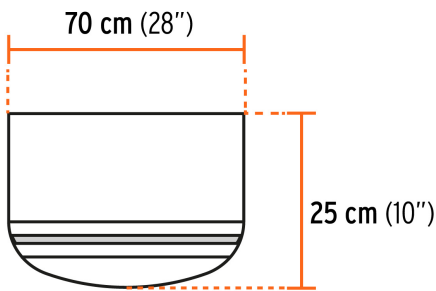
Color	Naranja
Cinta	2" (5 cm) alta visibilidad
Empaque individual	Bolsa
Inner	5
Máster	25
Pallet	1800

País de origen**Fabricado en China bajo las estrictas especificaciones de GRUPO TRUPER**

Imágenes complementarias



EMPAQUE INDIVIDUAL



Peso: 0.1 kg (0.2 lb)

Imágenes complementarias

EMPAQUE INNER



Contiene: 5 piezas

Peso: 0.51 kg (1.1 lb)

EMPAQUE MASTER



Contiene: 5 inner (25 piezas)

Peso: 2.84 kg (6.3 lb)

