

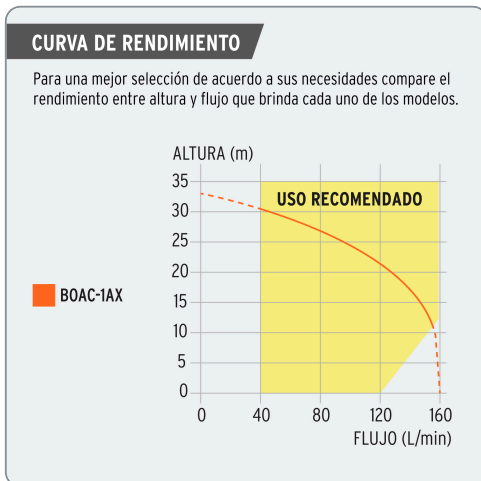
TRUPER expert

CÓDIGO: 100433

CLAVE: BOAC-1AX

Bomba centrífuga para agua, 1 HP, TRUPER EXPERT

- Ofrece mayor caudal. Se utiliza cuando se requiere bombear mayor volumen de agua
- Recomendada para bombear agua limpia (sin partículas abrasivas)
- Ideal para llevar el agua de la cisterna al tinaco



1 HP
Potencia

160 L/min
Flujo máximo

33 m
Altura máxima

Doble voltaje de alimentación 115 V / 230 V
Reduce el consumo de corriente en 230 V

Datos de empaque	
Empaque individual: Caja	
Empaque logístico	Cantidad
Inner	1
Pallet	72

Certificaciones y garantías

- Cumple la norma: NOM-003-SCFI

Fabricado en México bajo las estrictas especificaciones de GRUPO TRUPER

Especificaciones técnicas	
Potencia	1 HP
Flujo máximo	160 L/min
Altura máxima	33 m
Material del embobinado de motor	Aluminio
Material del impulsor	Nylon
Profundidad máxima de succión	8 m
Ciclo de trabajo	Continuo
Tensión / Frecuencia	115 V - 230 V / 60 Hz
Temperatura máxima del líquido	40 °C
Consumo	(15.4 A / 7.7 A)
Velocidad	3,450 rpm
Grado de protección	IPX4
Material del cuerpo robusto	Hierro fundido
Diámetro de Entrada / Salida	1 1/4" NPT / 1" NPT
Clavija	No
Dimensiones (Base x Alto x Fondo)	18 x 21 x 36 cm
Peso	17 kg

Recomendaciones



Instalar las bombas en lugares cubiertos.



Secos y bien ventilados.



En ambientes cuya temperatura no sobrepase los 40° C.



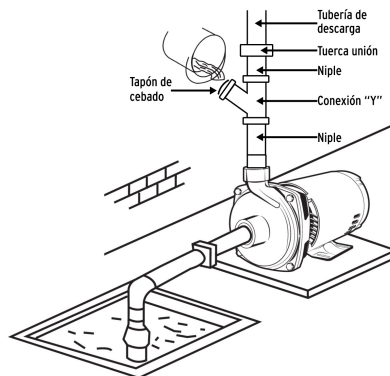
Llenar por completo la bomba con agua limpia antes de encender por primera vez.



Colocar las bombas en posición horizontal en lugares planos y sujetarlas con tornillos.

Cebado de la bomba

Instala en la salida de la bomba una conexión "Y" con tapón (del mismo diámetro que la tubería) y agrega agua hasta llenar la unidad de bombeo, antes de encender la bomba por primera vez, si no se ha usado por un periodo prolongado o cuando haya entrado aire al sistema.



Protector térmico

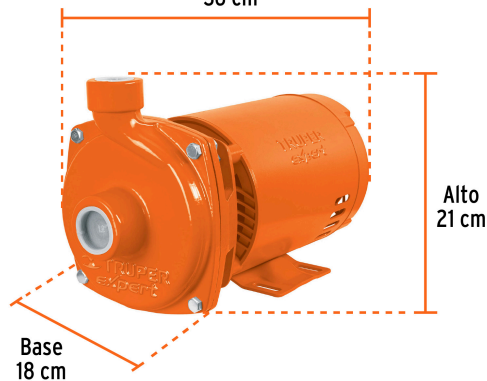
Motor con ventilación interna



Carcasa de hierro resistente

Motor reforzado con factor de servicio 1.4

Fondo
36 cm



Alto
21 cm

Base
18 cm

