

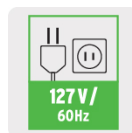
TRUPER PRO



CÓDIGO: 100502 CLAVE: CEP-3-1/4A4

Cepillo eléctrico 3-1/4", 850W, TRUPER PRO

- Motor de 850 W, montado sobre balero de bolas para mayor vida útil y mejor desempeño
- 2 cuchillas de doble filo fabricadas en carburo de tungsteno, 2X mayor vida útil que las de acero alta velocidad
- Ajuste de profundidad de cepillado hasta 3.5 mm
- Cepillado rápido con acabado fino, ranuras en "V" para biselado
- Pie de apoyo (evita daños de cuchilla) y base de aluminio
- Botón de seguridad que impide un arranque accidental
- Expulsión de virutas ajustable a derecha o izquierda
- Guía paralela con graduación
- Mango ergonómico con grip antiderrapante

**Certificaciones y garantías**

- Cumple la norma: NOM-003-SCFI

**Especificaciones**

Potencia	850 W
Velocidad	17,000 rpm
Ancho de cepillado	3 1/4" (80 mm)
Ajuste de profundidad	14 niveles de 0.25 mm c/u
Ranuras en V	1
Máxima profundidad de cepillado	0 - 3.5 mm
Tensión / Frecuencia	127 V / 60 Hz
Consumo	6.7 A
Largo de cable	1.7 m
Dimensiones (Base x Alto x Fondo)	28 cm x 19 cm x 17 cm
Ciclo de trabajo	30 minutos de trabajo por 15 minutos de descanso. Máximo diario 3 horas
Peso	3.2 kg
Empaque individual	Caja
Inner	1
Máster	3
Pallet	48

País de origen

Fabricado en China bajo las estrictas especificaciones de GRUPO TRUPER

Incluye

Llave

Llave allen

Bolsa recolectora de polvo

Guía de rebajado

Guía paralela (8 cm)

2 cuchillas de 82 x 5.5 x 1.2 mm

Refacciones

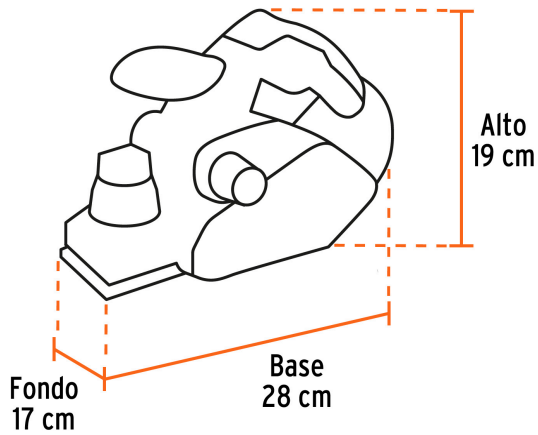
Código	Clave	Descripción
100649	CU-CE-3-1/4	2 piezas cuchillas carburo de tungsteno para CEPEL-3-1/4A4
101222	INT-CE-3-1/4A4	Interruptor de repuesto para CEPEL-3-1/4A4, TRUPER
101223	BAN-CE-3-1/4A4	Banda de repuesto para CEPEL-3-1/4A4, TRUPER
101224	SUJ-CE-3-1/4A4	Porta cuchillas de repuesto para CEPEL-3-1/4A4, TRUPER
101225	JGO-CE-3-1/4A4	Juego de soporte de repuesto para CEPEL-3-1/4A4, TRUPER
101226	GUIA-CE-3-1/4A4	Guía paralela para CEPEL-3-1/4A4, TRUPER
101227	BOL-CE-3-1/4A4	Bolsa para polvo de repuesto para CEPEL-3-1/4A4, TRUPER
101830	CB-CE-3-1/4A4	Bolsa con 2 carbones de repuesto para CEPEL-3-1/4A4, TRUPER

Imágenes complementarias



**Incluyen
guía metálica
paralela graduada**

Imágenes complementarias



**Incluyen
guía metálica
paralela graduada**

EMPAQUE INDIVIDUAL

EMPAQUE MASTER



Contiene: 3 piezas

Imágenes complementarias

