

**TRUPER expert**

CÓDIGO: 10070

CLAVE: BOAP-1

## Bomba periférica 1HP, altura máx 70m, uso agrícola, EXPERT

- Ofrece mayor altura. Se utiliza cuando se requiere subir el agua a lugares altos
- Recomendada para bombear agua limpia (sin partículas abrasivas)



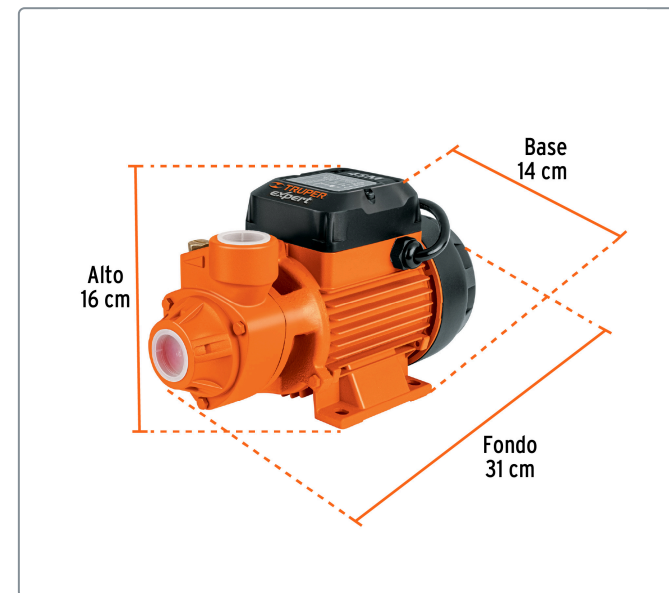
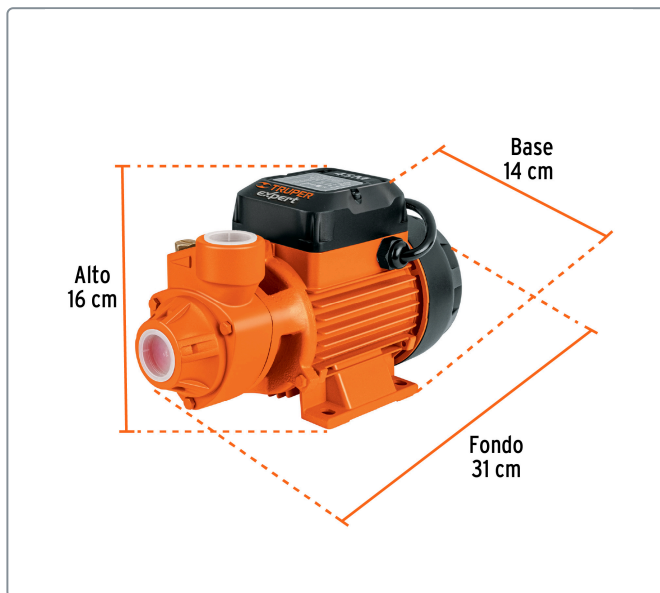
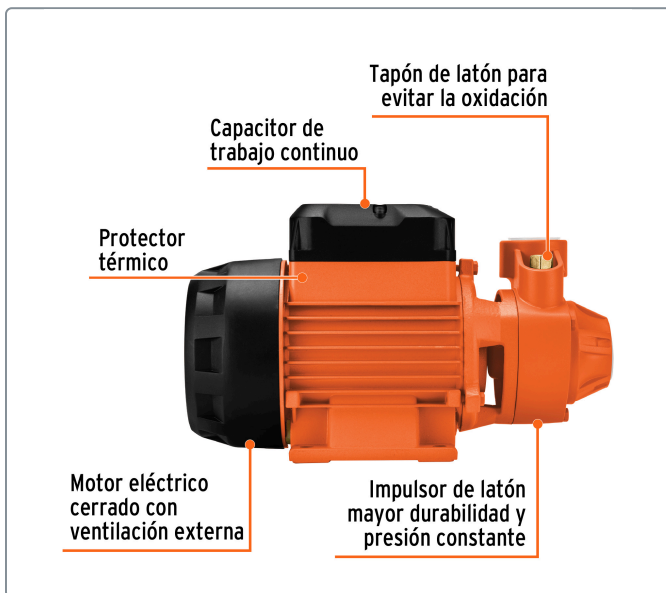
Datos de empaque	
Empaque individual: Caja	
Empaque logístico	Cantidad
Inner	1
Pallet	90

**Certificaciones y garantías**






Cumple la norma: NOM-003-SCFI

Fabricado en China bajo las estrictas especificaciones de GRUPO TRUPER

Especificaciones técnicas	
Potencia	1 HP
Altura máxima	70 m
Flujo máximo	50 L/min
Material del embobinado de motor	Cobre
Material del impulsor	Latón
Profundidad máxima de succión	8 m
Ciclo de trabajo a corriente nominal	50 minutos de trabajo por 20 minutos de descanso. Máximo diario: 6 horas
Tensión / Frecuencia	127 V / 60 Hz
Temperatura máxima del líquido	40 °C
Consumo	10.4 A
Velocidad	3,450 rpm
Grado de protección	IPX4
Diámetro de Entrada / Salida	1" NPT
Clavija	No
Dimensiones (Base x Alto x Fondo)	14 x 18 x 31 cm
Peso	10 kg



### Recomendaciones

-  Instalar las bombas en lugares cubiertos.
-  Secos y bien ventilados.
-  En ambientes cuya temperatura no sobrepase los 40° C.
-  Llenar por completo la bomba con agua limpia antes de encender por primera vez.
-  Colocar las bombas en posición horizontal en lugares planos y sujetarlas con tornillos.



**EMPAQUE INDIVIDUAL**

