

TRUPER *expert*

## Nueva imagen



Disponible a partir del 4to. trimestre 2025

La presentación del catálogo 2024 se seguirá surtiendo hasta agotar existencias.

CÓDIGO: 10074 CLAVE: BOAC-1

## Bomba centrífuga para agua modelo europeo, 1 HP, EXPERT

- Ofrece mayor caudal. Se utiliza cuando se requiere bombear mayor volumen de agua
- Recomendada para bombear agua limpia (sin partículas abrasivas)
- Ideal para llevar el agua de la cisterna al tinaco



Motor con bobinas de cobre  
2x mayor durabilidad que las de aluminio

36 m

Altura máxima

116 L/min

Flujo máximo

1 HP

Potencia

### Certificaciones y garantías

- Cumple las normas: NOM-003-SCFI / NOM-004-ENER / NOM-014-ENER



### Especificaciones

Potencia	1 HP
Flujo máximo	116 L/min
Altura máxima	36 m
Material del embobinado de motor	Cobre
Material del impulsor	Latón
Profundidad máxima de succión	8 m
Ciclo de trabajo a corriente nominal	50 minutos de trabajo por 20 minutos de descanso. Máximo diario: 6 horas
Tensión / Frecuencia	127 V / 60 Hz
Temperatura máxima del líquido	40 °C
Consumo	11 A
Velocidad	3,450 rpm
Grado de protección	IPX4
Diámetro de Entrada / Salida	1" NPT
Clavija	No
Dimensiones (Base x Alto x Fondo)	19 x 25 x 31 cm

## Especificaciones

<b>Peso</b>	12 kg
<b>Empaque individual</b>	Caja
<b>Pallet</b>	64
<b>Inner</b>	1

## País de origen

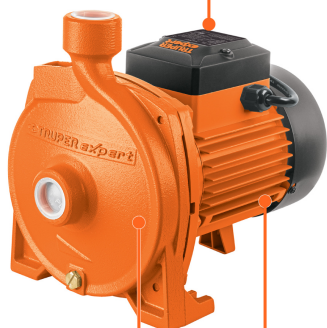
Fabricado en China bajo las estrictas especificaciones de GRUPO TRUPER

## Refacciones y/o accesorios disponibles en catálogo (no incluidas)

Código	Clave	Descripción
101717	SOPN-GRUP02	Soporte nivelador para bomba BOAC-1, TRUPER

## Imágenes complementarias

Capacitor de arranque y trabajo continuo



Impulsor de latón para mayor cantidad de flujo

Motor con bobinas de cobre

## Recomendaciones



Instalar las bombas en lugares cubiertos.



Secos y bien ventilados.



En ambientes cuya temperatura no sobrepase los 40° C.

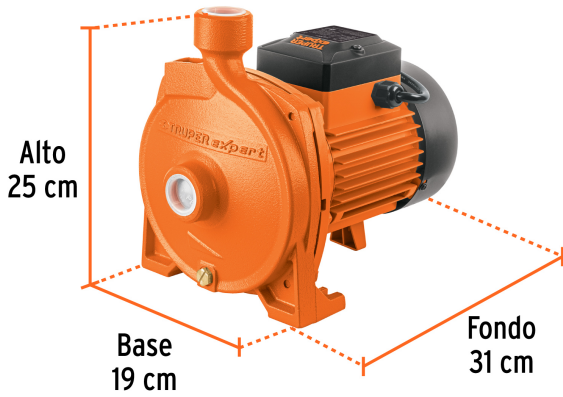


Llenar por completo la bomba con agua limpia antes de encender por primera vez.



Colocar las bombas en posición horizontal en lugares planos y sujetarlas con tornillos.

Imágenes complementarias



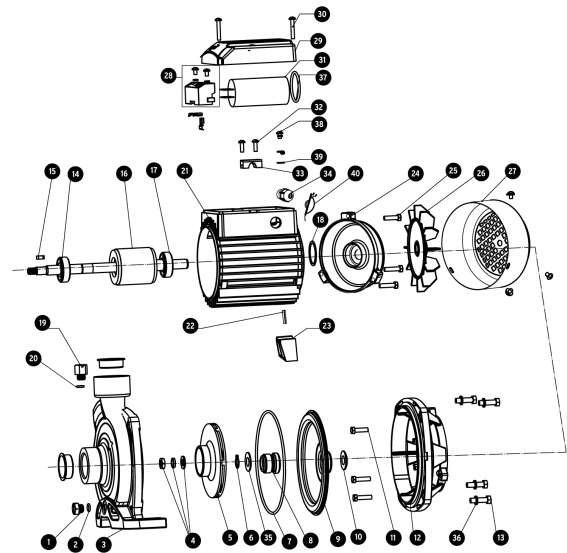
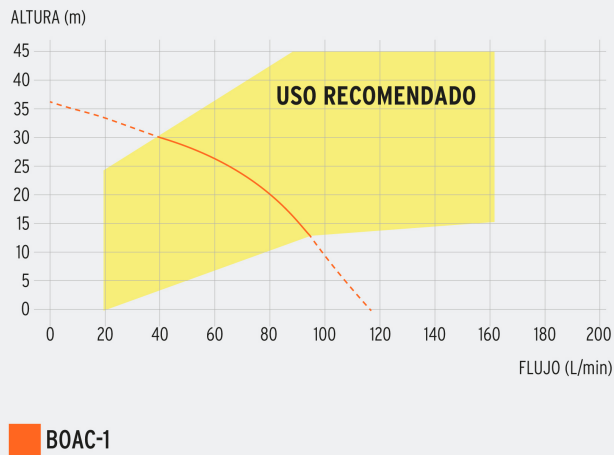
EMPAQUE INDIVIDUAL



Peso: 12.34 kg (27.2 lb)

CURVA DE RENDIMIENTO

Para una mejor selección de acuerdo a sus necesidades compare el rendimiento entre altura y flujo que brinda cada uno de los modelos.



## Imágenes complementarias

