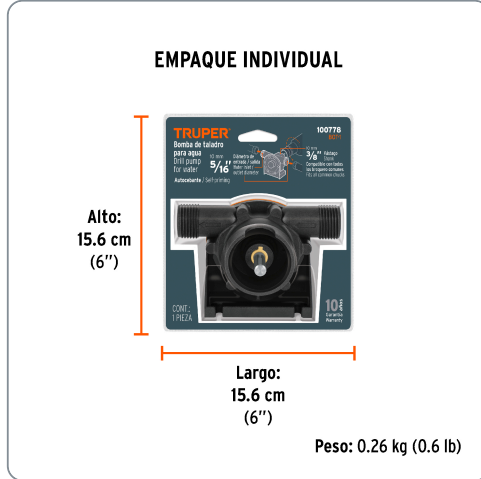


TRUPER CÓDIGO: 100778 CLAVE: BOT-1

Bomba autocebante para uso con taladro, TRUPER

- Ideal para drenar agua de estanques o piscinas pequeñas y peceras
- Vástago de 5/16", compatible con los broqueros comunes
- Rosca NH compatible con conectores de mangueras de jardín



23 m
Altura máxima

34 L/min
Flujo máximo





Especificaciones técnicas	
Altura máxima	23 m
Flujo máximo	34 L/min
Velocidad máxima	2,800 rpm
Diámetro de entrada / salida	3/4" (19 mm) - 11.5 NH
Dimensiones (Base x Alto x Fondo)	12 cm x 8 cm x 7 cm
Peso	227 g

Datos de empaque	
Empaque individual: Blíster	
Empaque logístico	Cantidad
Inner	2
Máster	60
Pallet	360

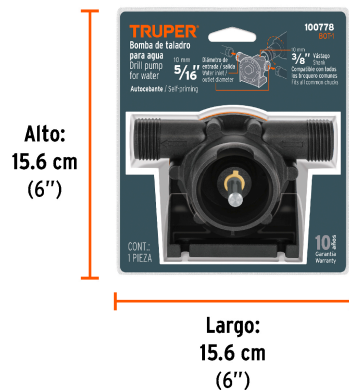
Certificaciones y garantías

Cumple la norma: NOM-003-SCFI

Fabricado en China bajo las estrictas especificaciones de GRUPO TRUPER

EMPAQUE INDIVIDUAL



Peso: 0.26 kg (0.6 lb)

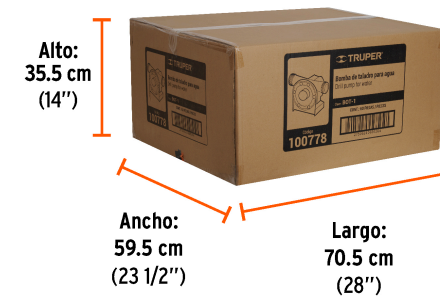
EMPAQUE INNER



Contiene: 2 piezas

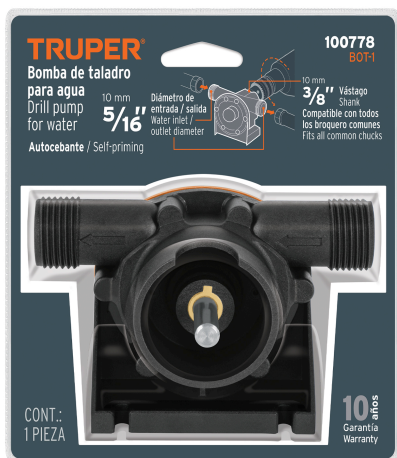
Peso: 0.6 kg (1.3 lb)

EMPAQUE MASTER



Contiene: 30 inner (60 piezas)

Peso: 19.58 kg (43.2 lb)



Los productos ilustrados y la información pueden cambiar sin previo aviso, como resultado de nuestros procesos de mejora continua.

Prohibida su reproducción o divulgación total o parcial, así como su uso o aprovechamiento sin autorización escrita de Truper, S.A. de C.V.

© 2026 TRUPER, S.A. DE C.V. TODOS LOS DERECHOS RESERVADOS.