

TRUPER



CÓDIGO: 100852 CLAVE: CT-610MR

Carda copa 4" alambre trenzado fino, Multi-rosca, TRUPER

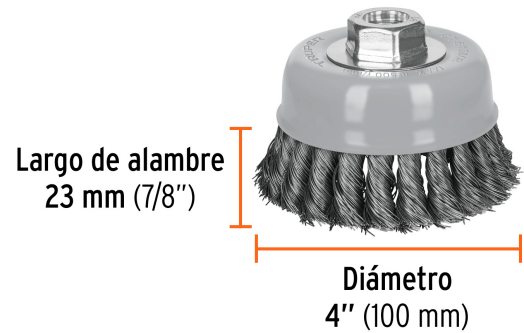
- Fabricada en acero al carbono
- Acabado rugoso
- Multirrosca 5/8"-11 y M14 compatible con otras marcas del mercado y con esmeriladoras Truper® y Pretul®
- Para trabajo pesado y desbaste rápido

**Especificaciones**

Diámetro	4" (100 mm)
Eje roscable	Multirrosca (5/8-11 y M14)
Espesor	19/32"
No. de trenzas	22
Largo del alambre	23 mm (7/8")
Velocidad máxima	8,500 rpm
Calibre	0.35 mm (0.014")
Empaque individual	Blíster
Inner	4
Máster	24
Pallet	576

País de origen**Fabricado en China bajo las estrictas especificaciones de GRUPO TRUPER**

Imágenes complementarias



EMPAQUE INDIVIDUAL



EMPAQUE INNER



Imágenes complementarias

EMPAQUE MASTER



Contiene: 6 inner (24 piezas)

Peso: 16.36 kg (36 lb)

