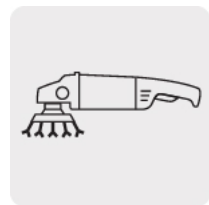




CÓDIGO: 100853 CLAVE: CT-612MR

Carda copa 5" alambre trenzado fino, Multi-rosca, TRUPER

- Fabricada en acero al carbono
- Acabado rugoso
- Multirrosca 5/8"-11 y M14 compatible con otras marcas del mercado y con esmeriladoras Truper® y Pretul®
- Para trabajo pesado y desbaste rápido



Especificaciones

Diámetro	5" (125 mm)
Eje roscable	Multirrosca (5/8-11 y M14)
Espesor	19/32"
No. de trenzas	28
Largo del alambre	23 mm (7/8")
Velocidad máxima	6,500 rpm
Calibre	0.35 mm (0.014")
Empaque individual	Blistér
Inner	4
Máster	16

País de origen

Fabricado en China bajo las estrictas especificaciones de GRUPO TRUPER

© 2026 TRUPER, S.A. DE C.V. TODOS LOS DERECHOS RESERVADOS.

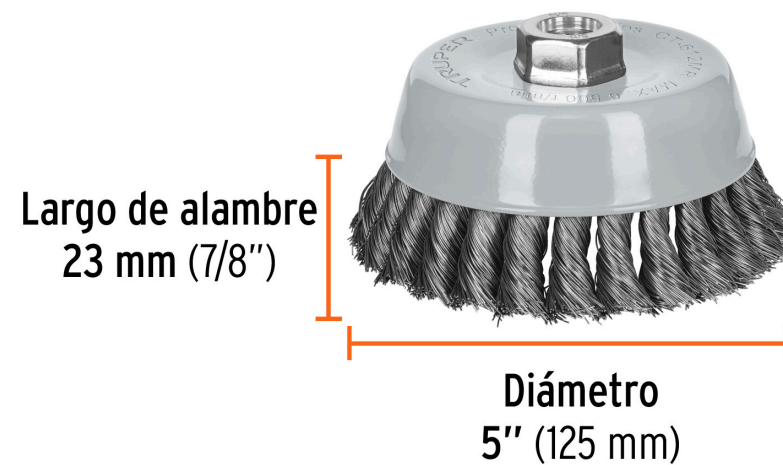
Los productos ilustrados y la información pueden cambiar sin previo aviso, como resultado de nuestros procesos de mejora continua.

Prohibida su reproducción o divulgación total o parcial así como su uso o aprovechamiento sin autorización escrita de Truper, S.A. de C.V.

GRUPO TRUPER

Ficha técnica

Imágenes complementarias





EMPAQUE INDIVIDUAL

Alto
22.2 cm
(8.7")



Largo
16 cm
(6.3")

Peso: 0.8 kg (1.8 lb)

© 2026 TRUPER, S.A. DE C.V. TODOS LOS DERECHOS RESERVADOS.

Los productos ilustrados y la información pueden cambiar sin previo aviso, como resultado de nuestros procesos de mejora continua.

Prohibida su reproducción o divulgación total o parcial así como su uso o aprovechamiento sin autorización escrita de Truper, S.A. de C.V.
GRUPO TRUPER

Ficha técnica

Imágenes complementarias

EMPAQUE INNER



Contiene: 4 piezas

Peso: 3.36 kg (7.4 lb)

EMPAQUE MASTER



Contiene: 4 inner (16 piezas)

Peso: 14.22 kg (31.3 lb)

© 2026 TRUPER, S.A. DE C.V. TODOS LOS DERECHOS RESERVADOS.

Los productos ilustrados y la información pueden cambiar sin previo aviso, como resultado de nuestros procesos de mejora continua.

Prohibida su reproducción o divulgación total o parcial así como su uso o aprovechamiento sin autorización escrita de Truper, S.A. de C.V.