

TRUPER



CÓDIGO: 100854 CLAVE: CT-608MRX

Carda copa 3" alambre trenzado grueso, Multi-rosca, TRUPER

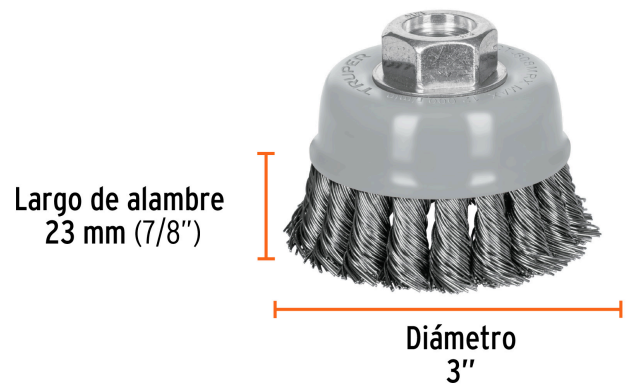
- Fabricada en acero al carbono
- Acabado áspero
- Multirrosca 5/8"-11 y M14 compatible con otras marcas del mercado y con esmeriladoras Truper® y Pretul®
- Para trabajo pesado y desbaste rápido

**Especificaciones**

Diámetro	3" (75 mm)
Eje roscable	Multirrosca (5/8-11 y M14)
Espesor	19/32"
No. de trenzas	18
Largo del alambre	23 mm (7/8")
Velocidad máxima	12,000 rpm
Calibre	0.5 mm (0.020")
Empaque individual	Blíster
Inner	4
Máster	24
Pallet	1152

País de origen**Fabricado en China bajo las estrictas especificaciones de GRUPO TRUPER**

Imágenes complementarias



EMPAQUE INDIVIDUAL



EMPAQUE INNER



Imágenes complementarias

EMPAQUE MASTER

