

TRUPER



CÓDIGO: 100856 CLAVE: CT-612MRX

Carda copa 5" alambre trenzado grueso, Multi-rosca, TRUPER

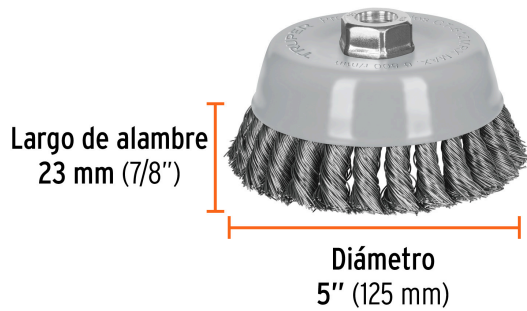
- Fabricada en acero al carbono
- Acabado áspero
- Multirrosca 5/8"-11 y M14 compatible con otras marcas del mercado y con esmeriladoras Truper® y Pretul®
- Para trabajo pesado y desbaste rápido

**Especificaciones**

Diámetro	5" (125 mm)
Eje roscable	Multirrosca (5/8-11 y M14)
Espesor	19/32"
No. de trenzas	28
Largo del alambre	23 mm (7/8")
Velocidad máxima	6,500 rpm
Calibre	0.5 mm (0.020")
Empaque individual	Blíster
Inner	4
Master	16
Pallet	384

País de origen**Fabricado en China bajo las estrictas especificaciones de GRUPO TRUPER**

Imágenes complementarias



EMPAQUE INDIVIDUAL



Peso: 0.83 kg (1.8 lb)

EMPAQUE INNER



Contiene: 4 piezas

Peso: 3.44 kg (7.6 lb)

EMPAQUE MASTER



Contiene: 4 inner (16 piezas)

Peso: 14.52 kg (32 lb)

Imágenes complementarias

