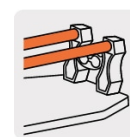
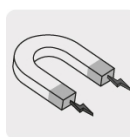
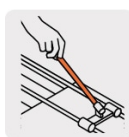


TRUPER *expert*

CÓDIGO: 100885 CLAVE: CAZ-60BX

Cortador azulejo 25" (63cm) gran formato c/maletín, EXPERT

- Cuchillas de carburo de tungsteno con balero, 22 mm
- Cuchillas con recubrimiento de titanio, 3X más resistente al desgaste
- Bloqueo de separador mediante imán para mayor facilidad y velocidad de corte
- Escuadra graduada para rápido ajuste de 5 ángulos de corte (0°, 15°, 30°, 45° y 60°)
- Base de acero con almohadillas antiderrapantes y rieles de acero sólido
- Corredera con sistema de baleros para un corte más suave
- Para uso rudo, ideal para cortar cerámica y porcelanato
- Maletín de poliéster reforzado con PVC, puede utilizarse en forma de mochila para mayor protección y fácil transporte

**Certificaciones y garantías****Especificaciones**

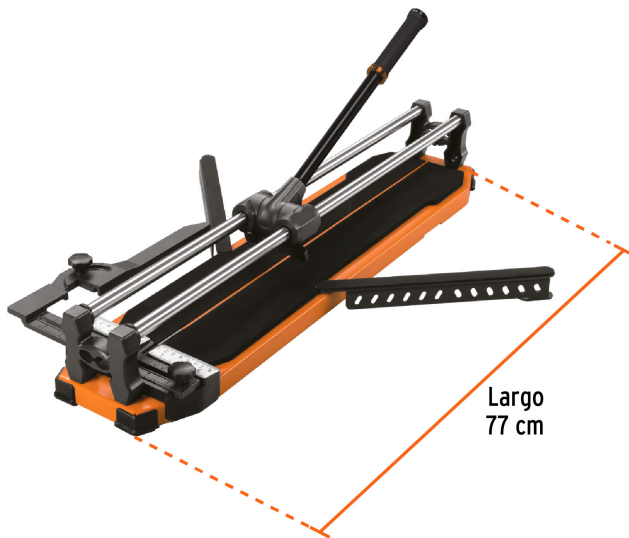
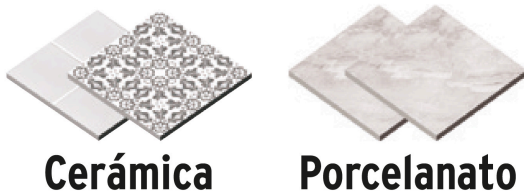
Largo	77 cm
Longitud máxima de corte	25" (63 cm)
Capacidad de corte	5 - 14 mm espesor
Posiciones de ajuste	5
Peso	7 kg
Empaque individual	Maletín
Inner	1
Máster	3
Pallet	36

País de origen**Fabricado en China bajo las estrictas especificaciones de GRUPO TRUPER**

Refacciones

Código	Clave	Descripción
101782	REP-60BX-RIE	Repuesto 2 bases para riel de cortador CAZ-60BX, EXPERT
101783	REP-60BX-COR	Repuesto corredera para cortador de azulejo CAZ-60BX, EXPERT

Imágenes complementarias



Maletín reforzado de poliéster con PVC, puede utilizarse en forma de mochila para mayor protección y fácil transporte