

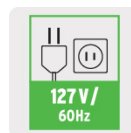
TRUPER PRO



CÓDIGO: 100954 CLAVE: ROU-A3

Router (Rebajadora) 1200W, 1-3/4 HP, TRUPER PRO

- Motor de 1,200 W, montado sobre balero de bolas para mayor vida útil y mejor desempeño
- Velocidad variable con 7 niveles
- Ajuste fino para control de profundidad
- Mangos antiderrapantes para mayor control para el operador
- Base ajustable para mejor control de la profundidad de corte
- Guía paralela para corte preciso
- De uso profesional, ideal para trabajar en madera
- Circuito con protección contra sobrecarga
- Puerto para extracción de polvo compatible con aspiradoras plásticas de 3, 4, 5, y 6 gal marca Truper

**Certificaciones y garantías**

- Cumple la norma: NOM-003-SCFI

**Especificaciones**

Potencia	1 3/4 HP (1,200 W)
Velocidad variable (7 niveles)	19,000 - 32,000 rpm
Collet	1/4", 15/64" y 5/16"
Tensión / Frecuencia	127 V / 60 Hz
Consumo	9 A
Capacidad de ajuste de profundidad	0 - 2" (50 mm)
Topes de profundidad	6
Máxima capacidad de broca	1 9/16" (40 mm)
Largo de cable	1.6 m
Dimensiones (Base x Alto x Fondo)	26 cm x 26 cm x 11 cm
Ciclo de trabajo	30 minutos de trabajo por 15 minutos de descanso. Máximo diario 3 horas
Peso	2.6 kg
Empaque individual	Caja
Inner	1
Máster	4
Pallet	72

País de origen

Fabricado en China bajo las estrictas especificaciones de GRUPO TRUPER

Incluye

Guía paralela

Llave

Guía copiadora

2 Varillas para guía paralela

Extractor de polvo

Adaptador para aspiradora

Punta para cortes

Tope de profundidad

2 Tornillos de fijación

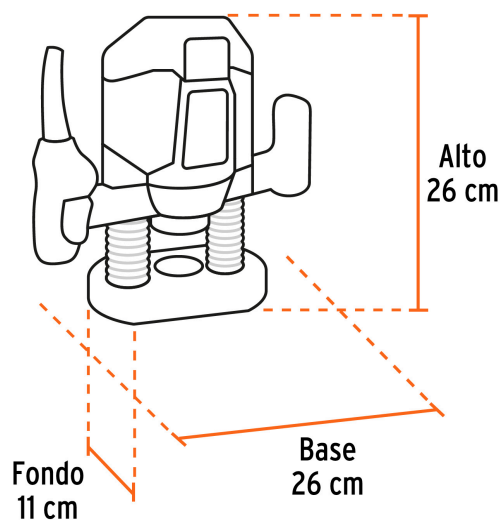
Carbones de repuesto

Mordazas (collet) 1/4" y 15/64" y 5/16"

Refacciones

Código	Clave	Descripción
101380	CB-ROU-A3	Bolsa con 2 carbones de repuesto para ROU-A3, TRUPER
101863	INT-ROU-A3	Interruptor de repuesto para ROU-A3, TRUPER
101864	LL-ROU-A3	Llave para ROU-A3, TRUPER
101865	BASE-ROU-A3	Base para ROU-A3, TRUPER
101866	GUIA-ROU-A3	Guía paralela para ROU-A3, TRUPER
101867	COL14-ROU-A3	Collet de 1/4" para ROU-A3, TRUPER

Imágenes complementarias



Imágenes complementarias

EMPAQUE INDIVIDUAL



EMPAQUE MASTER

