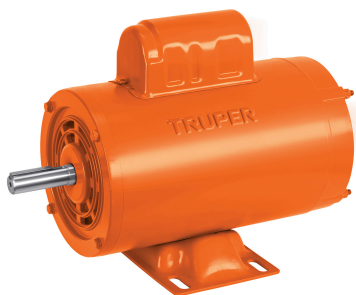


TRUPER



CÓDIGO: 102311 CLAVE: MOE-1A

Motor eléctrico monofásico de 1 HP, alta velocidad, TRUPER

- Para ventiladores, compresores, molinos, bandas transportadoras y otras de uso general
- Armazón NEMA-56
- Protección IP 21 contra goteo
- Rotor de jaula de ardilla
- Doble rodamiento Balero metálico
- Protector térmico que evita sobrecalentamiento del motor
- Carcasa de acero y motor de alta velocidad
- Base rígida para montaje
- Servicio continuo y reversible
- Capacitor de arranque con interruptor centrífugo



1 HP
Potencia

NEMA-56
Armazón

3,450 rpm
Velocidad

Certificaciones y garantías

- Cumple la norma: NOM-014-ENER



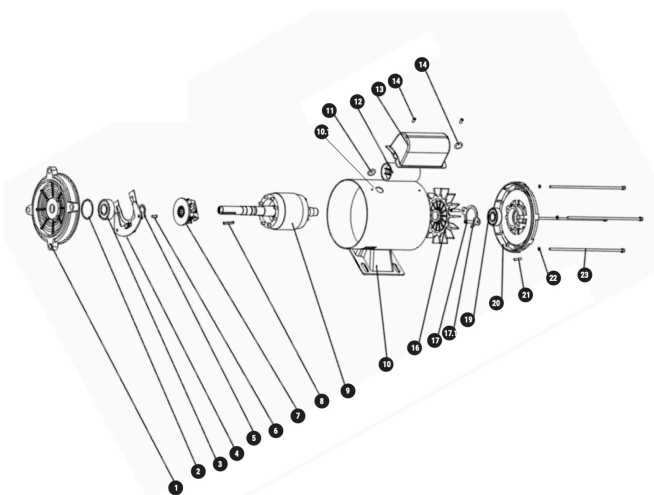
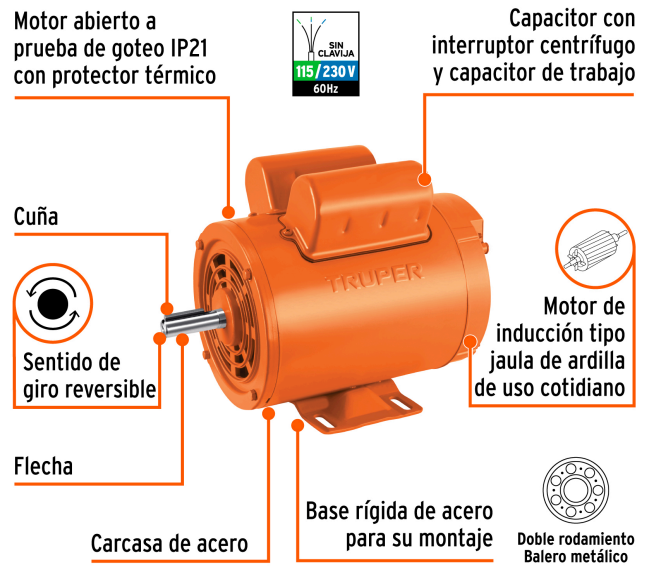
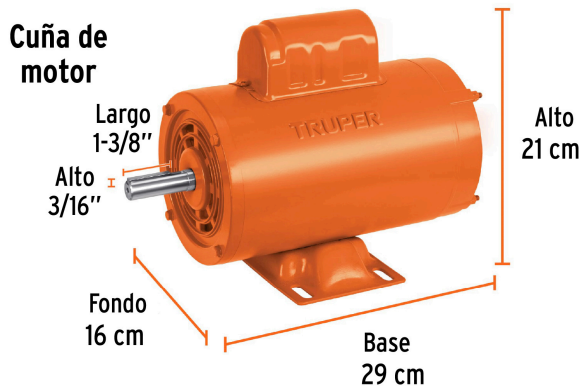
Especificaciones

Potencia	1 HP
Polos	2
Aislamiento	Clase F
Factor de servicio	1.15
Diámetro de flecha	5/8"
Velocidad	3450 rpm
Frecuencia	60 Hz
Voltaje	115 V / 230 V
Consumo	12.6 A / 6.3 A
Cuña del motor (Alto x Largo)	3/16" x 1-3/8"
Dimensiones (Alto x Fondo x Base)	21 x 16 x 29 cm
Peso	10 kg
Empaque individual	Caja
Inner	1
Pallet	60

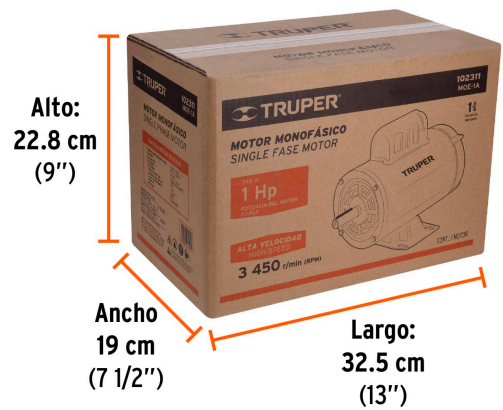
País de origen

Fabricado en China bajo las estrictas especificaciones de GRUPO TRUPER

Imágenes complementarias



EMPAQUE INDIVIDUAL



Peso: 10.32 kg (22.8 lb)

Imágenes complementarias

