

TRUPER



CÓDIGO: 101092 CLAVE: PIPI-452

Pistola para pintar LVLP vaso plástico, 2.0 mm, TRUPER

- Serie 400 tecnología LVLP (Bajo volumen / Baja presión)
- Cuerpo de aluminio
- Vaso resistente a solventes
- Tobera y aguja de acero inoxidable
- Boquilla de latón galvanizado con pulverizado fino
- 3 perillas de control: flujo de aire, flujo de material y tamaño de abanico
- Fácil limpieza, desarmado sencillo que facilita el mantenimiento
- Para materiales de base agua y solvente
- Ideal para uso industrial y automotriz

Certificaciones y garantías



Especificaciones

Presión óptima de trabajo	20 - 50 psi
Capacidad del vaso	500 ml
Diámetro de tobera	2 mm
Viscosidad	Alta
Tamaño de abanico	25 cm
Entrada de aire	Inferior
Tipo de conexión	1/4" NPT
Consumo de aire	4 CFM (100 L/min)
Dimensiones (Largo x Alto)	17 cm x 33 cm
Empaque individual	Caja
Inner	2
Máster	8
Pallet	256

País de origen

Fabricado en China bajo las estrictas especificaciones de GRUPO TRUPER

Incluye

Cepillo de limpieza

Espiga para manguera

Tuerca

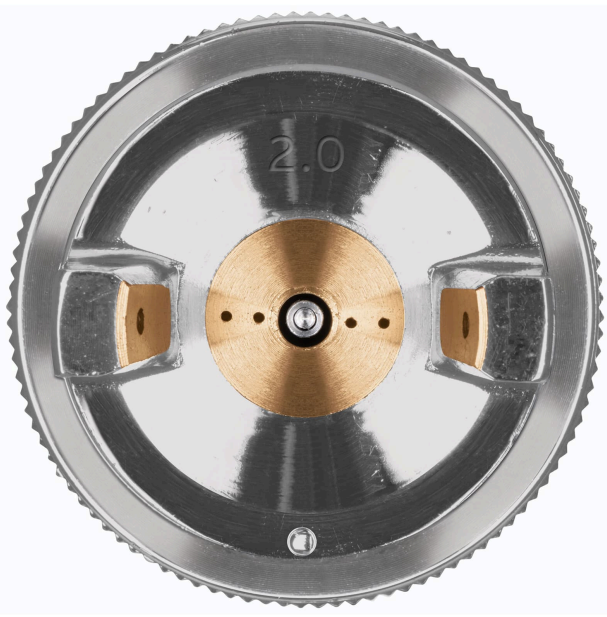
Llave de mantenimiento

Filtro

Refacciones

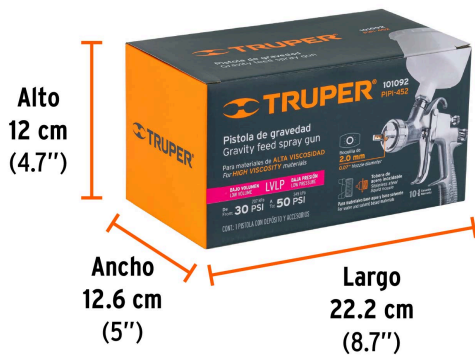
Código	Clave	Descripción
101095	RE-PIPI-452	Repuestos para pistola para pintar PIPI-452, TRUPER
101096	VASO-450	Vaso plástico de repuesto para PIPI-450/451/452, TRUPER

Imágenes complementarias



EMPAQUE INDIVIDUAL

EMPAQUE INNER



Peso: 0.87 kg (2 lb)

Contiene: 2 piezas

Peso: 1.88 kg (4.1 lb)

© 2026 TRUPER, S.A. DE C.V. TODOS LOS DERECHOS RESERVADOS.

Los productos ilustrados y la información pueden cambiar sin previo aviso, como resultado de nuestros procesos de mejora continua.

Prohibida su reproducción o divulgación total o parcial así como su uso o aprovechamiento sin autorización escrita de Truper, S.A. de C.V.

Imágenes complementarias

EMPAQUE MÁSTER



Contiene: 4 inner (8 piezas)

Peso: 8.02 kg (17.7 lb)