

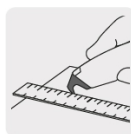
TRUPER



CÓDIGO: 101118 CLAVE: REP-NM-10A

**Dispensador con 10 cuchillas para acrílico para NV-7X y NM-6**

- Hoja con perfil de gancho, permite cortes en materiales de mayor grosor sin maltratarlos
- Acero SK2, 3X más durable que acero al carbono
- Para navajas NV-7X, NV-6X, NM-6S, NM-6 y NM-6P
- Ideal para corte de acrílico, cartón linóleo y alfombra
- Dispensador con 10 piezas

**Certificaciones y garantías**

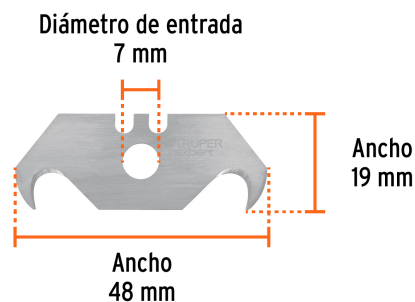
- Garantizado contra defectos de fabricación o mano de obra. La garantía se puede hacer válida con cualquier distribuidor de TRUPER

**Especificaciones**

Largo	48 mm
Ancho	19 mm
Espesor	0.6 mm
Diámetro de entrada	7 mm
Empaque individual	Blíster
Inner	10
Máster	120
Pallet	7680

**País de origen****Fabricado en China bajo las estrictas especificaciones de GRUPO TRUPER**

Imágenes complementarias



Espesor de cuchilla  
0.6 mm



Para navaja abatible, cuchilla de cambio rápido y cortador de fleje

Para navaja abatible, cuchilla de cambio rápido



**NV-7X**



**NV-6X**

## Imágenes complementarias

Para navaja autoretráctil de seguridad,  
cuchilla de cambio rápido



NM-6S

Para navaja retráctil, cuchilla de  
cambio rápido



NM-6

Para navaja retráctil



NM-6P

## EMPAQUE INDIVIDUAL

Alto:  
10 cm  
(4")



Largo:  
10 cm  
(4")

Peso: 0.05 kg (0.1 lb)

Imágenes complementarias

EMPAQUE INNER



Contiene: 10 piezas

Peso: 0.52 kg (1.2 lb)

EMPAQUE MASTER



Contiene: 12 inner (120 piezas)

Peso: 6.52 kg (14.4 lb)

