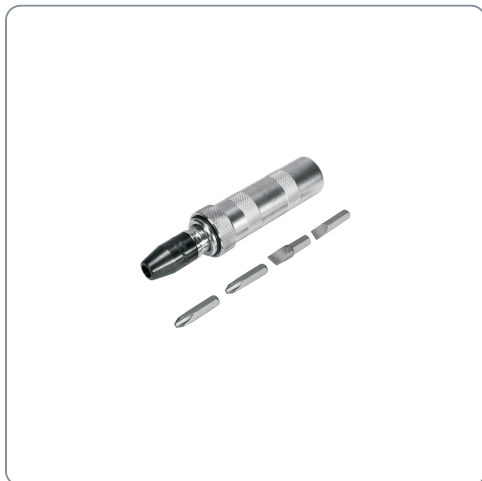
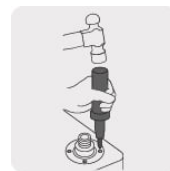


Desarmador de impacto con 4 puntas de acero S2 3/8", EXPERT

- Puntas de acero S2, 2X más resistentes al desgaste que las de acero al cromo vanadio
- Destornillador reversible, fabricado en acero al carbono
- Adaptador para puntas, cuadro 3/8"



Especificaciones técnicas	
Largo del destornillador	16 cm

Incluye	
2 Puntas planas (8 y 10mm)	
2 Puntas de cruz (PH2 y PH3)	

Datos de empaque	
Empaque individual: Estuche	
Empaque logístico	Cantidad
Inner	2
Máster	8
Pallet	672

Certificaciones y garantías

Puntas planas y de cruz exceden la norma: ASME-B107.600

10 AÑOS DE GARANTÍA

Fabricado en Taiwán bajo las estrictas especificaciones de GRUPO TRUPER

