

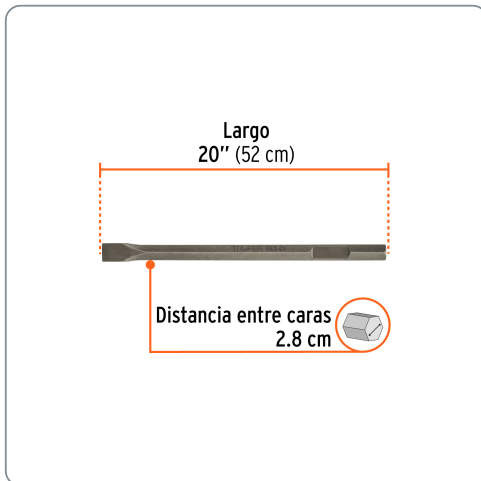
TRUPER CÓDIGO: 101231 CLAVE: HEX-C1

Cinzel plano zanco hexagonal de 1-3/8" x 20", TRUPER

- Para perforaciones en concreto
- Fabricado en acero al cromo
- Cinzel extra largo de uso rudo para picado y demolición



Especificaciones técnicas	
Longitud total	20" (52 cm)
Ancho de cuña	1 3/8" (35 mm)



Datos de empaque	
Empaque individual: Caja plástica telescópica	
Empaque logístico	Cantidad
Inner	1
Máster	8
Pallet	384

Certificaciones y garantías
Producto garantizado contra defectos de fabricación o mano de obra. La garantía se puede hacer válida con cualquier distribuidor de Truper

Producto fabricado en China bajo las estrictas especificaciones de Truper

