

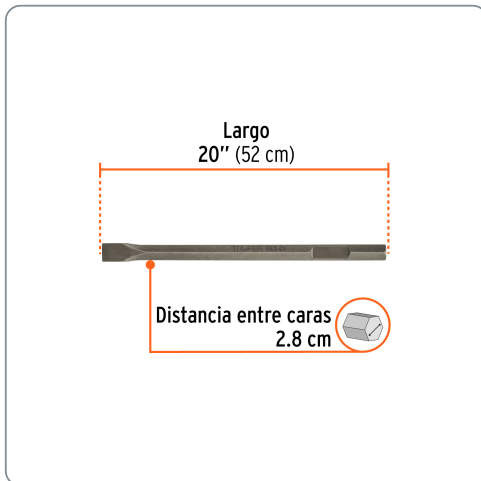
TRUPER CÓDIGO: 101231 CLAVE: HEX-C1

Cinzel plano zanco hexagonal de 1-3/8" x 20", TRUPER

- Para perforaciones en concreto
- Fabricado en acero al cromo
- Cinzel extra largo de uso rudo para picado y demolición



| Especificaciones técnicas | |
|---------------------------|----------------|
| Longitud total | 20" (52 cm) |
| Ancho de cuña | 1 3/8" (35 mm) |



| Datos de empaque | |
|---|----------|
| Empaque individual: Caja plástica telescópica | |
| Empaque logístico | Cantidad |
| Inner | 1 |
| Máster | 8 |
| Pallet | 384 |

| Certificaciones y garantías |
|--|
| Producto garantizado contra defectos de fabricación o mano de obra. La garantía se puede hacer válida con cualquier distribuidor de Truper |

Producto fabricado en China bajo las estrictas especificaciones de Truper

