

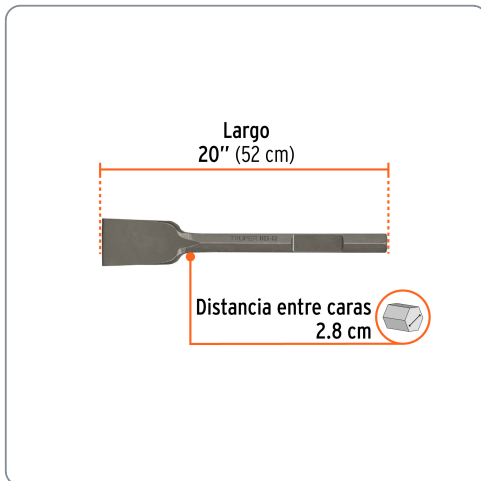
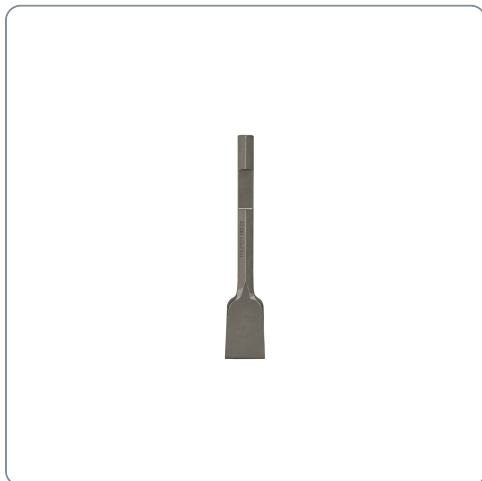
**TRUPER** CÓDIGO: 101232 CLAVE: HEX-C2

### Cinzel pala zanco hexagonal de 3" x 16", TRUPER

- Para perforaciones en concreto y asfalto
- Fabricado en acero al cromo
- Cinzel extra largo de uso rudo para picado y demolición



Especificaciones técnicas	
Longitud total	20" (52 cm)
Ancho de cuña	3" (75 mm)



Datos de empaque	
Empaque individual: Caja plástica telescópica	
Empaque logístico	Cantidad
Inner	1
Máster	9
Pallet	432

**Certificaciones y garantías**

Producto garantizado contra defectos de fabricación o mano de obra. La garantía se puede hacer válida con cualquier distribuidor de Truper

Producto fabricado en China bajo las estrictas especificaciones de Truper

