

**TRUPER** CÓDIGO: 101236 CLAVE: SDM-P

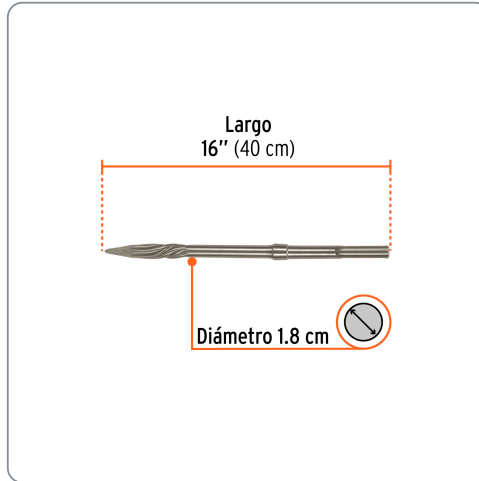
## Cinzel de punta SDS max de 16", TRUPER

- Para perforaciones en concreto, ladrillo y azulejo
- Cuerpo de acero al cromo que ofrece mayor resistencia al calentamiento
- Extra largo para picado y demolición



### Especificaciones técnicas

Longitud total	16" (40 cm)
----------------	-------------



#### Datos de empaque

Empaque individual: Tarjeta plástica

Empaque logístico	Cantidad
-------------------	----------

Inner	3
-------	---

Máster	24
--------	----

Pallet	1152
--------	------

#### Certificaciones y garantías

Producto garantizado contra defectos de fabricación o mano de obra. La garantía se puede hacer válida con cualquier distribuidor de Truper

Producto fabricado en China bajo las estrictas especificaciones de Truper

