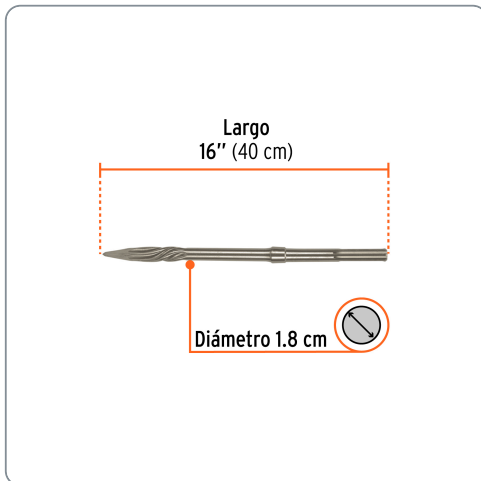


TRUPER CÓDIGO: 101236 CLAVE: SDM-P**Cinzel de punta SDS max de 16", TRUPER**

- Para perforaciones en concreto, ladrillo y azulejo
- Cuerpo de acero al cromo que ofrece mayor resistencia al calentamiento
- Extra largo para picado y demolición

**Especificaciones técnicas**Longitud total **16" (40 cm)****Datos de empaque**

Empaque individual: Tarjeta plástica

Empaque logístico **Cantidad****Inner** **3****Máster** **24****Pallet** **1152****Certificaciones y garantías**

Producto garantizado contra defectos de fabricación o mano de obra. La garantía se puede hacer válida con cualquier distribuidor de Truper

Producto fabricado en China bajo las estrictas especificaciones de Truper

