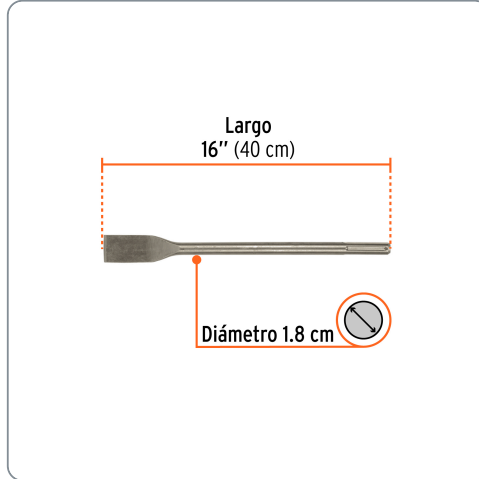


TRUPER CÓDIGO: 101238 CLAVE: SDM-C3**Cinzel para azulejo SDS max 1-1/2" x 16", TRUPER**

- Para perforaciones en concreto, ladrillo y azulejo
- Cuerpo de acero al cromo que ofrece mayor resistencia al calentamiento
- Extra largo para picado y demolición

**Especificaciones técnicas**

Longitud total	16" (400 mm)
Ancho de corte	1 1/2" (38 mm)

**Datos de empaque**

Empaque individual: Tarjeta plástica

Empaque logístico Cantidad**Inner** 3**Máster** 24**Pallet** 1200**Certificaciones y garantías**

Producto garantizado contra defectos de fabricación o mano de obra. La garantía se puede hacer válida con cualquier distribuidor de Truper

Producto fabricado en China bajo las estrictas especificaciones de Truper

Los productos ilustrados y la información pueden cambiar sin previo aviso, como resultado de nuestros procesos de mejora continua.

Prohibida su reproducción o divulgación total o parcial, así como su uso o aprovechamiento sin autorización escrita de Truper, S.A. de C.V.

© 2026 TRUPER, S.A. DE C.V. TODOS LOS DERECHOS RESERVADOS.

