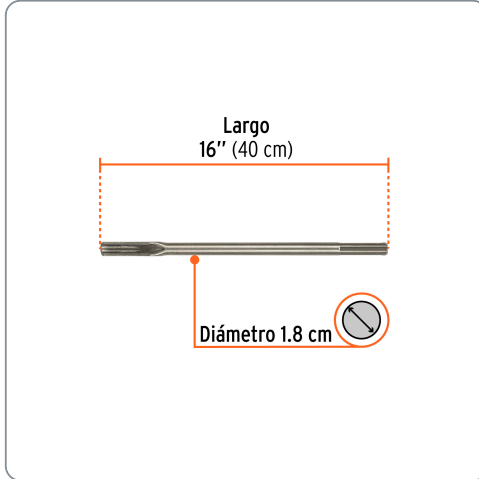


TRUPER CÓDIGO: 101239 CLAVE: SDM-C4

Cinzel hueco para acanalado SDS max 7/8" x 16", TRUPER

- Para perforaciones en concreto, ladrillo y azulejo
- Cuerpo de acero al cromo que ofrece mayor resistencia al calentamiento
- Extra largo para picado y demolición



Especificaciones técnicas	
Longitud total	16" (400 mm)
Ancho de canal	7/8" (22 mm)

Datos de empaque

Empaque individual: Tarjeta plástica

Empaque logístico	Cantidad
Inner	3
Máster	24
Pallet	1200

Certificaciones y garantías

Producto garantizado contra defectos de fabricación o mano de obra. La garantía se puede hacer válida con cualquier distribuidor de Truper

Producto fabricado en China bajo las estrictas especificaciones de Truper

