

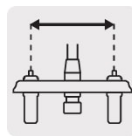
FOSET AQUA



CÓDIGO: 49447 CLAVE: AQF-92

Mezcladora fregadero 8" cromo, instalación a pared, AQUA

- Cuerpo de latón para máxima duración
- Manerales metálicos y cuello de acero inoxidable
- Cartucho cerámico de suave y fácil apertura

AIREADOR
Ahorro y suavidadTRICROMO
Brillo y resistencia

Certificaciones y garantías

- Cumple la norma NMX-C-415-ONNCCE



Especificaciones

Acabado	Cromo
Distancia entre taladros	8"
Presión de trabajo	0.25 kgf/cm ² a 1 kgf/cm ²
Conexión roscable	1/2" - 14 NPSM
Peso	980 g
Empaque individual	Caja
Inner	2
Master	24
Pallet	288

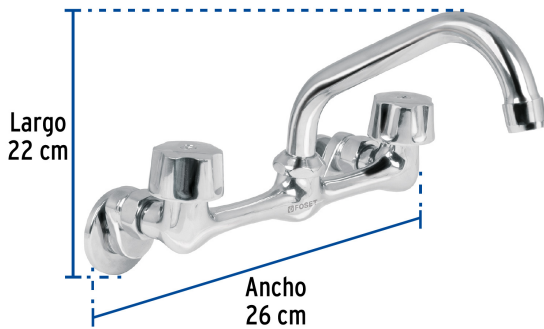
País de origen

Fabricado en China bajo las estrictas especificaciones de GRUPO TRUPER

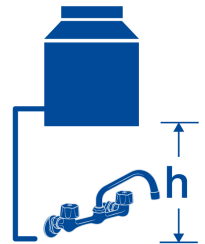
Refacciones

Código	Clave	Descripción
49360	AQCR-92	Cuello corto para mezcladora de fregadero, cromo, AQUA
49361	CARCE-10	Bolsa con 2 cartuchos cerámicos para AQF-92, FOSET
49443	AQMM-80	Jgo manerales hex para AQF-92 de pared, fregadero, cromo AQUA

Imágenes complementarias



Altura (h)	Presión		
	kPa	kgf/cm ²	PSI
2.5 m	25	0.25	3.6
3 m	30	0.3	4.2
4 m	40	0.4	5.6



EMPAQUE INDIVIDUAL



Peso: 1.06 kg (2.3 lb)

EMPAQUE INNER



Contiene: 2 piezas

Peso: 2.24 kg (4.9 lb)

Imágenes complementarias

EMPAQUE MASTER



Contiene: 12 inner (24 piezas)

Peso: 27.66 kg (61 lb)

