

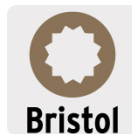
TRUPER



CÓDIGO: 101301 CLAVE: D-1210-BL

**Dado punta larga bristol M10, cuadro 1/2", TRUPER**

- Fabricado en acero al cromo vanadio con acabado pulido espejo resistente a la oxidación y de fácil limpieza
- Sistema de sujeción Truper-Drive con puntas convexas que aseguran y aumentan el torque sin dañar tuercas ni cabezas de tornillos
- Medida marcada para fácil identificación

**Certificaciones y garantías**

- Garantizado contra defectos de fabricación o mano de obra. La garantía se puede hacer válida con cualquier distribuidor de TRUPER

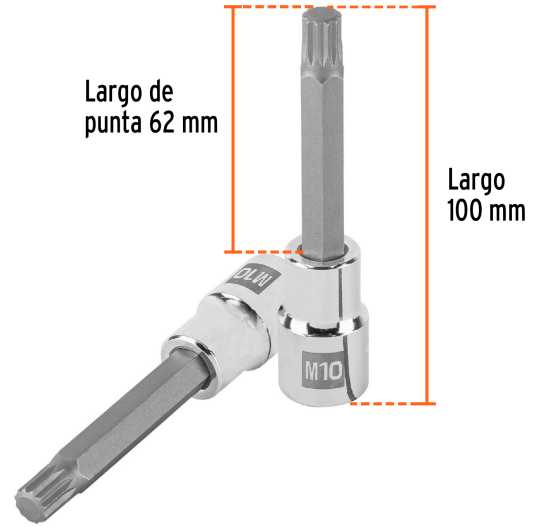
**Especificaciones**

Medida de punta	M10
Cuadro	1/2" (13 mm)
Largo de punta	62 mm
Largo total	100 mm
Empaque individual	Tarjeta plástica
Inner	6
Máster	48
Pallet	4608

**País de origen**

Fabricado en Taiwán bajo las estrictas especificaciones de GRUPO TRUPER

Imágenes complementarias



EMPAQUE INDIVIDUAL



Peso: 0.13 kg (0.3 lb)

## Imágenes complementarias

## EMPAQUE INNER



Contiene: 6 piezas

Peso: 0.8 kg (1.8 lb)

## EMPAQUE MÁSTER



Contiene: 8 inner (48 piezas)

Peso: 6.76 kg (15 lb)