

**HERMEX**

CÓDIGO: 43278 CLAVE: COR-235

**Bolsa con 2 correderas extensión 35 cm p/cajón, ancho 2.5 cm**

- Fabricada en acero con acabado niquelado
- Sistema de balines para suave operación
- Topes de retención para cajón
- Para escritorios, muebles y armarios

**Certificaciones y garantías**

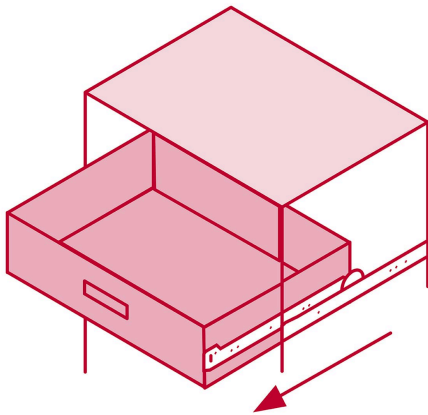
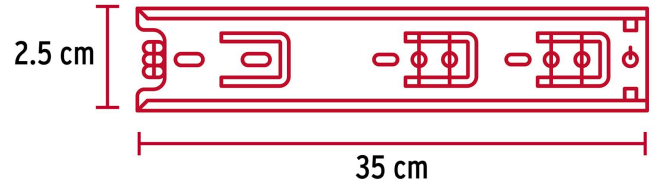
- Garantizado contra defectos de fabricación o mano de obra. La garantía se puede hacer válida con cualquier distribuidor de TRUPER

**Especificaciones**

Capacidad de carga	8 Kg por par
Largo	35 cm
Ancho	2.5 cm
Largo total	58 cm
Empaque individual	Bolsa con 2 piezas
Inner	4
Master	40
Pallet	2520

**País de origen****Fabricado en China bajo las estrictas especificaciones de GRUPO TRUPER**

Imágenes complementarias



El cajón sale  
3/4 partes

EMPAQUE INDIVIDUAL



Peso: 0.28 kg (0.6 lb)

**Imágenes complementarias**

**EMPAQUE INNER**



Contiene: 4 piezas

Peso: 1.13 kg (2.5 lb)

**EMPAQUE MASTER**



Contiene: 10 inner (40 piezas)

Peso: 11.66 kg (25.7 lb)

