

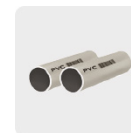
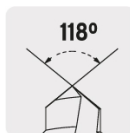
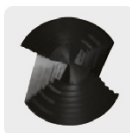
TRUPER



CÓDIGO: 101458 CLAVE: BES-12A

Broca escalonada óxido negro 12escalones 7/16 a 1-1/8, Truper

- Punta Split Point autocentráble con dos filos de corte, para perforaciones más rápidas y precisas
- Rango de perforación 7/16" - 1 1/8"
- Diámetro marcado en láser de larga duración para identificar rápidamente el tamaño a perforar
- Fabricada en acero M2 de alta velocidad (HSS) con acabado óxido negro
- Una sola broca realiza perforaciones de diferentes diámetros
- Zanco P3 antideslizante que no se desliza en el broquero



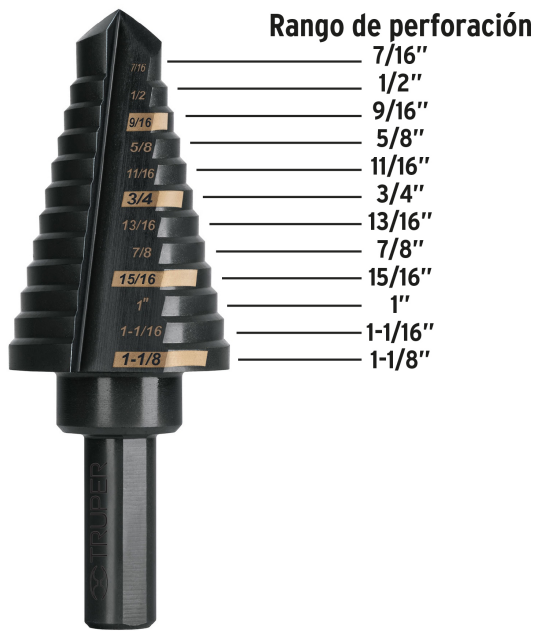
Especificaciones

Zanco (P3)	3/8"
Escalones	12
Diámetros de perforación	7/16", 1/2", 9/16", 5/8", 11/16", 3/4", 13/16", 7/8", 15/16", 1", 1 1/16" y 1 1/8"
Largo total	3 1/8"
Empaque individual	Blíster
Inner	3
Master	15
Pallet	1290

País de origen

Fabricado en China bajo las estrictas especificaciones de GRUPO TRUPER

Imágenes complementarias



EMPAQUE INDIVIDUAL



Peso: 0.12 kg (0.3 lb)

EMPAQUE INNER



Contiene: 3 piezas

Peso: 0.42 kg (0.9 lb)

EMPAQUE MASTER



Contiene: 5 inner (15 piezas)

Peso: 2.34 kg (5.2 lb)

Imágenes complementarias

