

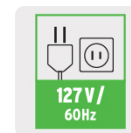
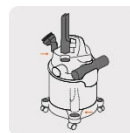
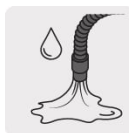
TRUPER



CÓDIGO: 101523 CLAVE: ASP-5X

## Aspiradora de sólidos y líquidos, 5 gal, acero inox, TRUPER

- Motor de 4 HP
- 2X Mayor poder de succión
- 3X Mayor durabilidad que las plásticas
- Capacidad del tanque 5 gal (19 L)
- Cable de alimentación 6 m
- Excelente movilidad
- Manguera flexible con diámetro de 1 1/4" con seguro de ajuste para accesorios
- Ruedas que giran 360° para fácil transportación



### Certificaciones y garantías

- Cumple la norma: NOM-003-SCFI



### Especificaciones

Potencia máxima	4 HP (2,980 W)
Potencia nominal	1.4 HP (1,020 W)
Capacidad del tanque	19 L (5 gal)
Largo de manguera	2.4 m (8 ft)
Largo de cable	6 m (20 ft)
Nivel de ruido	88 dB
Capacidad de succión de líquido	16 L
Tensión / Frecuencia	127 V / 60 Hz
Ciclo de trabajo a corriente nominal	60 minutos de trabajo por 20 minutos de descanso. Máximo diario 8 horas
Peso	5 kg
Empaque individual	Caja
Inner	1
Pallet	18

## País de origen

Fabricado en China bajo las estrictas especificaciones de GRUPO TRUPER

## Incluye

Manguera de diámetro 1 1/4" (32 mm), 2.4 m (8 ft) con seguro de ajuste

Boquilla tipo cepillo 2 en 1

Boquilla para ranuras

3 Tubos de extensión diámetro 1 3/4" (32 mm)

Boquilla para piso y alfombra

Filtro de espuma para líquidos

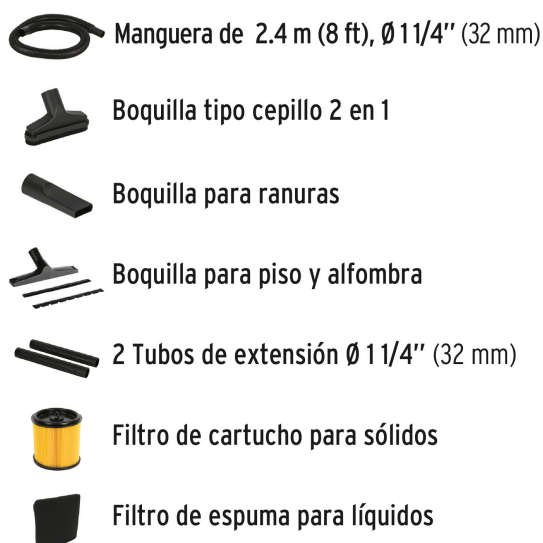
Filtro de cartucho para sólidos

## Refacciones

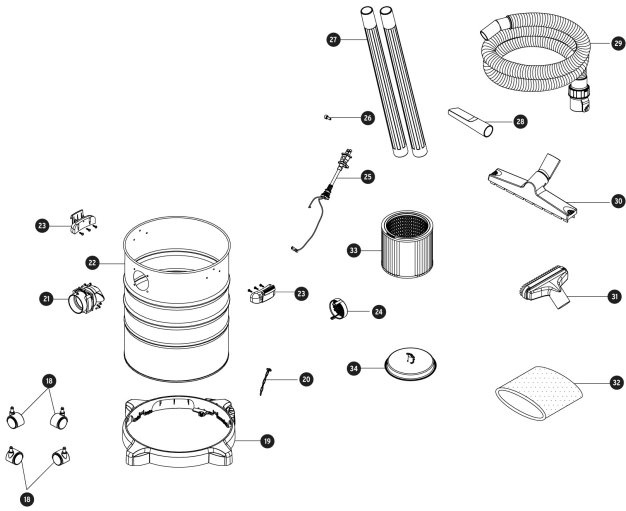
Código	Clave	Descripción
11102	MAN-ASPI-G1	Manguera de 1.9 m para aspiradoras 3, 4, 5 y 6 gal, TRUPER
12077	TU-ASPI-G1	2 Tubos de extensión para aspiradoras 3, 4, 5 y 6 gal, TRUPER
12080	FIL-ASPI-G2	Bolsa con 3 filtros de tela, aspiradoras 5-16 gal, TRUPER
12081	FILE-ASPI-G2	Filtro de espuma para líquidos, aspiradoras 6, 12 y 16 gal
12082	FILP-ASPI-G1	Bolsa para polvo para aspiradoras 5 y 6 gal, TRUPER
12085	FILC-ASPI-G1	Filtro de cartucho para sólidos, aspiradoras 5, 12 y 16 gal
19294	FE-AS-8X-16X	Filtro de espuma para líquidos, aspiradoras 5, 8, 12, 16 gal
19295	FILC-AS-8X-16X	Filtro de cartucho para sólidos, aspiradoras 5,8,12,16 gal

## Imágenes complementarias

## Accesorios incluidos



Imágenes complementarias



EMPAQUE INDIVIDUAL

Alto:  
55.8 cm  
(22")



Ancho  
32.7 cm  
(13")

Largo:  
33 cm  
(13")

Peso: 6.32 kg (13.9 lb)

