

FOSET

CÓDIGO: 49173 CLAVE: TA-10511

Tarja de empotrar 100 x 51 cm tina izquierda, FOSET

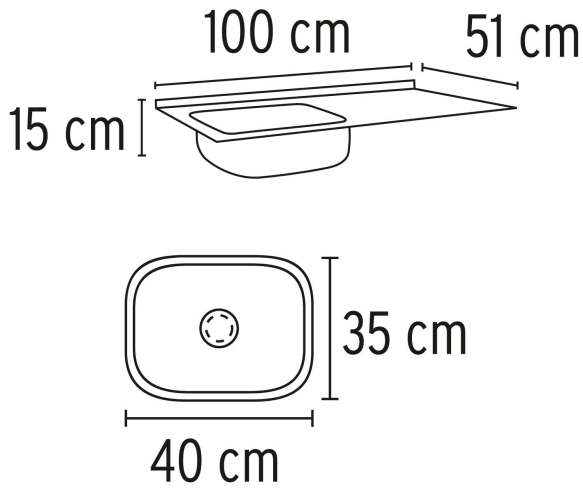
- Fabricada de acero inoxidable 304 para mayor durabilidad y resistencia a la corrosión
- Acabado satín
- Incluye parche aislante de ruido y vibración
- Para contracanas de 3 1/2"
- Incluye 10 clips para instalación

**Certificaciones y garantías****Especificaciones**

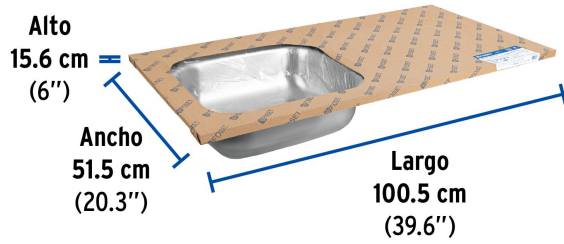
Instalación	De empotrar
Tina	Izquierda
Calibre	24 (0.61 mm)
Perforaciones	3 para grifería
Peso	3.4 kg
Empaque individual	Etiqueta en funda de cartón
Inner	1
Máster	4
Pallet	88

País de origen**Fabricado en Malasia bajo las estrictas especificaciones de GRUPO TRUPER**

Imágenes complementarias

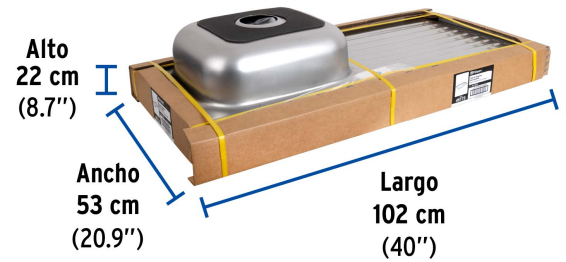


EMPAQUE INDIVIDUAL



Peso: 3.85 kg (8.5 lb)

EMPAQUE MÁSTER



Contiene: 4 piezas

Peso: 15.8 kg (34.8 lb)