

TRUPER CÓDIGO: 101796 CLAVE: SME-10B

Sierra de mesa 10", 2-1/2 HP (1900 W), con base, TRUPER

- Mesa de trabajo extendible de aluminio fundido, graduada en milímetros
- Sistema antirretroceso para brindar mayor seguridad
- Motor montado sobre baleros de bolas para mayor vida útil y mejor desempeño

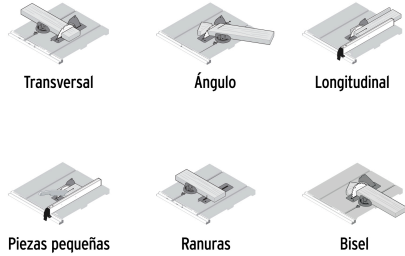


PRODUCTO MEJORADO



Disponible a partir del 4to. trimestre 2025
La presentación del catálogo 2024 se seguirá surtiendo hasta agotar existencias.

Tipos de corte





Transversal Ángulo Longitudinal

Piezas pequeñas Ranuras Bisel

| Datos de empaque | |
|--------------------------|----------|
| Empaque individual: Caja | |
| Empaque logístico | Cantidad |
| Inner | 1 |
| Pallet | 3 |

Certificaciones y garantías

Cumple la norma NOM-003-SCFI 



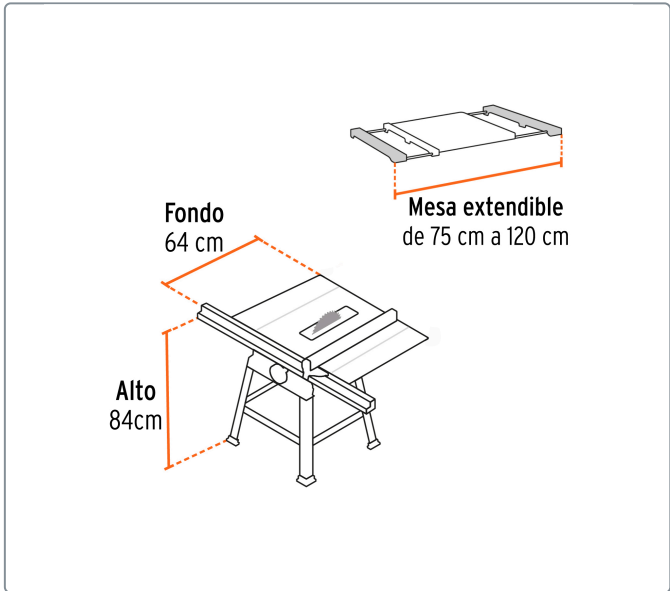
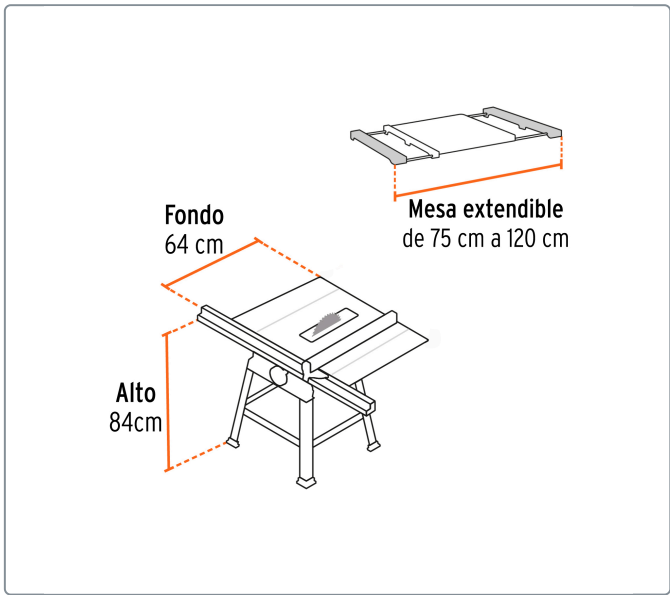
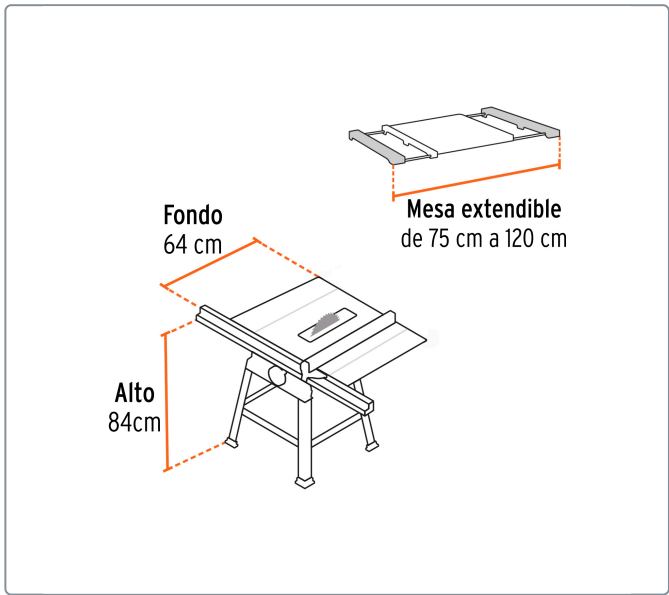
Producto fabricado en China bajo las estrictas especificaciones de Truper

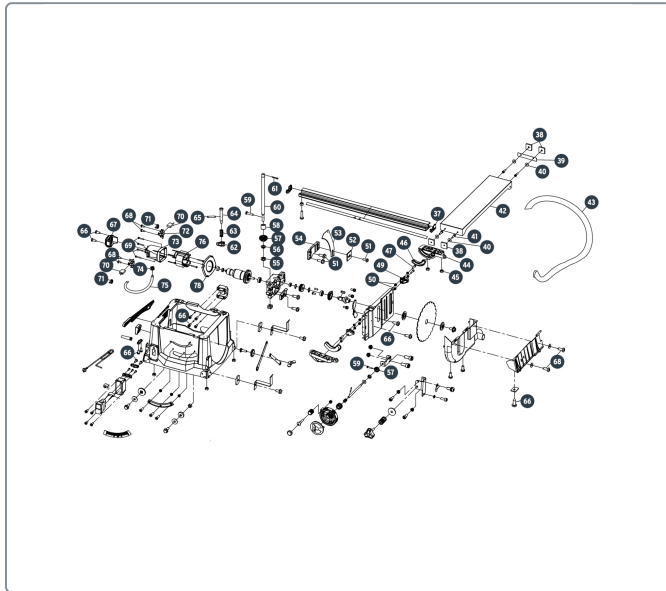
| Especificaciones técnicas | |
|---|--|
| Velocidad | 5,000 rpm |
| Capacidad máxima de corte (ángulos) | 45° 2-1/4" (5.7 cm) 90° 3-1/4" (8.2 cm) |
| Capacidad máxima de corte (izquierda / derecha) | 20" (50 cm) 27-5/32" (69 cm) |
| Disco para madera | Diámetro 10" 40 dientes |
| Escala para inglete | 45° izquierda y derecha |
| Eje | 5/8" (16 mm) |
| Ciclo de trabajo a corriente nominal | 50 minutos de trabajo por 20 minutos de descanso. Máximo diario: 6 horas |
| Largo de cable de alimentación | 2.9 m |
| Consumo | 15 A |
| Tensión / Frecuencia | 127 V / 60 Hz |
| Dimensiones (Base x Fondo x Alto) | 75 x 64 x 84 cm |
| Peso | 23 kg |

Incluye

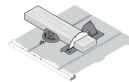
- Disco de carburo de tungsteno de 40 dientes
- Llaves
- Guía paralela
- Guía de inglete

| Incluye |
|-----------------|
| Barra de empuje |
| Base |





Tipos de corte



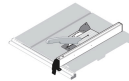
Transversal



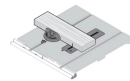
Ángulo



Longitudinal



Piezas pequeñas



Ranuras



Bisel