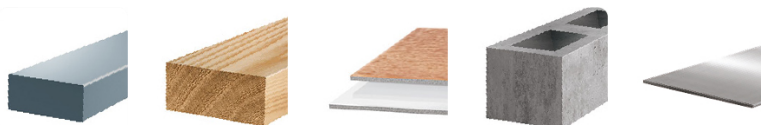


TRUPER

CÓDIGO: 101805 CLAVE: BMC-3/16X6

Broca multimaterial 3/16 x 6", TRUPER

- Cuerpo de acero
- Punta multiángulo de carburo de tungsteno 2X más rápida que la punta estándar
- Zanco redondo de cambio rápido
- Flauta en "U" para desalajo más eficiente
- Para todo tipo de materiales ligeros

**Certificaciones y garantías**

• Garantizado contra defectos de fabricación o mano de obra. La garantía se puede hacer válida con cualquier distribuidor de TRUPER

Especificaciones

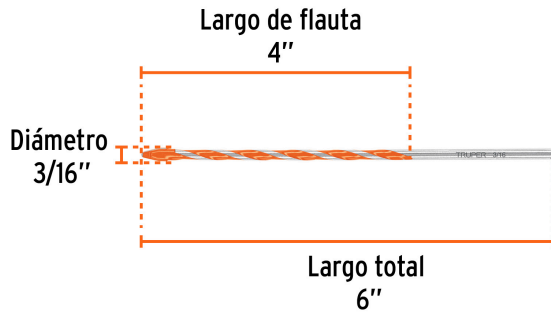
Diámetro	3/16"
Largo total	6" (15 cm)
Largo de flauta	4"
Zanco	Redondo
Empaque individual	Tubo plástico
Inner	10
Master	400
Pallet	18000

País de origen

Fabricado en China bajo las estrictas especificaciones de GRUPO TRUPER

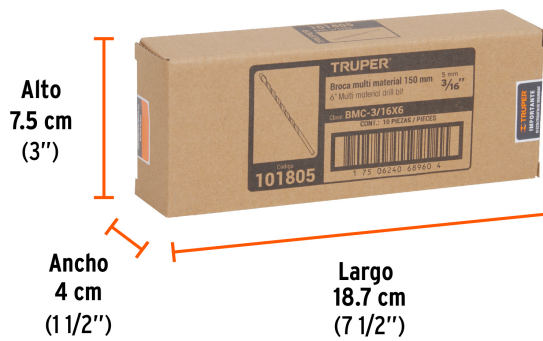
Imágenes complementarias

EMPAQUE INDIVIDUAL



Peso: 0.01 kg (0.02 lb)

EMPAQUE INNER



Contiene: 10 piezas

Peso: 0.18 kg (0.4 lb)

EMPAQUE MASTER



Contiene: 40 inner (400 piezas)

Peso: 8.06 kg (17.8 lb)

