

TRUPER



CÓDIGO: 14947 CLAVE: GAPA-300

**Gato hidráulico de patín 3t, 57 movimientos, maletín, TRUPER**

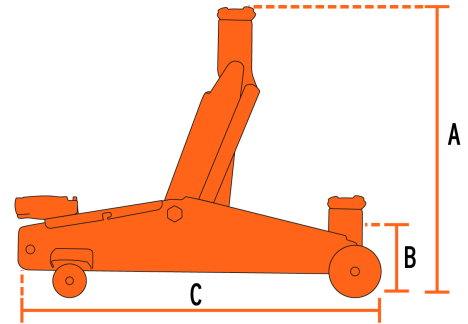
- Cuerpo de acero
- **Tornillo de extensión ajustable**
- Ruedas giratorias para fácil manejo
- Válvula de seguridad que evita la sobrecarga
- Maneral que controla el levantamiento y descenso

**Certificaciones y garantías****Especificaciones**

|                           |                                 |
|---------------------------|---------------------------------|
| <b>Movimientos</b>        | 57 (Nota: calculados sin carga) |
| <b>Capacidad de carga</b> | 3 t                             |
| <b>Altura máxima</b>      | 54 cm (21 1/4")                 |
| <b>Altura mínima</b>      | 19 cm (7 1/2")                  |
| <b>Largo del gato</b>     | 64 cm (25")                     |
| <b>Peso neto</b>          | 19 kg (41 lb)                   |
| <b>Empaque individual</b> | Caja                            |
| <b>Inner</b>              | 1                               |
| <b>Pallet</b>             | 25                              |

**País de origen****Fabricado en China bajo las estrictas especificaciones de GRUPO TRUPER**

## Imágenes complementarias



|                   |                 |
|-------------------|-----------------|
| A) Altura máxima  | 54 cm (21 1/4") |
| B) Altura mínima  | 19 cm (7 1/2")  |
| C) Largo del gato | 64 cm (25")     |

