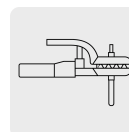
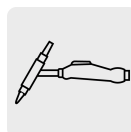
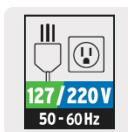


TRUPER

CÓDIGO: 103707 CLAVE: SOIN-160BT

**Soldadora inversora 160A, bi-voltaje 127/220V, TRUPER**

- Ligera, compacta y fácil de transportar, más eficiente (mayor ciclo de trabajo) y con menor consumo eléctrico que una soldadora convencional
- Para proceso de soldadura de electrodo revestido (SMAW - MMA) y soldadura de tungsteno (GTAW - TIG)
- Sistema de adaptación automática BI-VOLTAJE 127-220 V, detecta y se adapta al voltaje de entrada, sin necesidad que el usuario cambie conectores o manipule controles
- Rango de corriente: 1 Fase (20 A - 120 A) 2 Fases (20 A - 160 A)
- Bornes de cambio rápido: 3/8"
- Para electrodo revestido 6013, 6011 y 7018 (Hasta 5/32")
- Perilla para ajuste de corriente
- Botón de selección para activar y desactivar VRD (Dispositivo de Reducción de Voltaje)

**Certificaciones y garantías**

- Cumple la norma: NOM-003-SCFI

**Especificaciones**

Corriente máxima	160 A CD
Bornes	3/8"
Ciclo de trabajo	60% (6 minutos de trabajo por 4 minutos de descanso)
Alimentación	1 FASE (127 V CA / 38 A / 50 - 60 Hz) 2 FASE (220 V CA / 31 A / 50 - 60 Hz)
Voltaje de circuito abierto	1 Fase (80 V CD) 2 Fases (70 V CD)
Potencia	1 Fase (4.8 kVA) 2 Fases (6.8 kVA)
Rango de corriente	1 Fase (20 A - 120 A CD) 2 Fase (20 A - 160 A CD)
Tipos de electrodo	6013, 6011 y 7018
Largo de cable	2 m (6.6 ft)
Dimensiones (Base x Alto x Fondo)	12 cm x 23 cm x 30 cm
Peso	3.6 kg (7.9 lb)
Empaque individual	Caja
Inner	1
Pallet	72

**País de origen**

Fabricado en China bajo las estrictas especificaciones de GRUPO TRUPER

**Incluye**

Cable con pinza para tierra 2 m # 3 AWG (25 mm<sup>2</sup>)

Cable con pinza portaelectrodo 2 m # 3 AWG (25 mm<sup>2</sup>)

Cable de alimentación 2 m (6.6 ft) con clavija

Careta plana (tipo paleta)

Cepillo de alambre

Correa

1 kg de electrodos 1/8" E6013-4

**Imágenes complementarias**

**Accesorios incluidos:**



Cable con pinza para tierra  
2 m #3 AWG (25 mm<sup>2</sup>)



Cable con pinza para tierra  
2 m #3 AWG (25 mm<sup>2</sup>)



Correa



Careta plana (tipo paleta)



Cepillo de alambre



Cable de alimentación 2 m (6.6 ft) con clavija



1 kg Electrodo 1/8" E6013-4

**Características técnicas:**

**IGBT**  
INVERTER

Tecnología que puede operar a cualquier nivel de corriente

**THERMAL**  
PROTECT

Protección térmica contra sobrecarga

**ARC**  
FORCE

Ajusta el valor óptimo del arco de la soldadura y permite soldar en diferentes posiciones

**ANTI**  
STICK

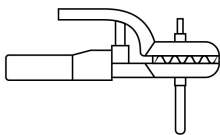
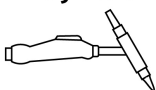
Evita el sobrecalentamiento y la adherencia del electrodo

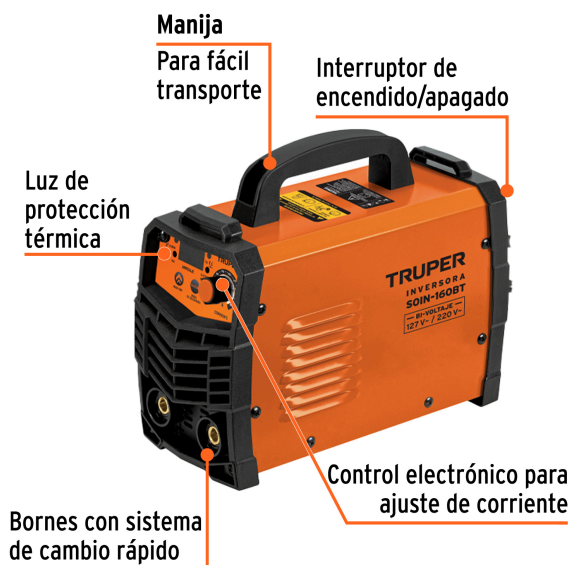
**HOT**  
START

Facilita el arranque del arco

**LIFT**  
TIG

Facilita el arranque del arco con el proceso TIG

Para procesos de electrodo revestido	6013/6011	6013/6011
<b>SMAW-MMA</b> 	3/32" 1/8"	3/32" 1/8" 5/32"
	<b>7018</b>	<b>7018</b>
	3/32" 1/8"	3/32" 1/8" 5/32"
<b>GTAW-TIG</b> Tugsteno 	1 mm (0.039") 1.6 mm (0.062")	



© 2026 TRUPER, S.A. DE C.V. TODOS LOS DERECHOS RESERVADOS.

**Los productos ilustrados y la información pueden cambiar sin previo aviso, como resultado de nuestros procesos de mejora continua.**

Prohibida su reproducción o divulgación total o parcial así como su uso o aprovechamiento sin autorización escrita de Truper, S.A. de C.V.

Imágenes complementarias

