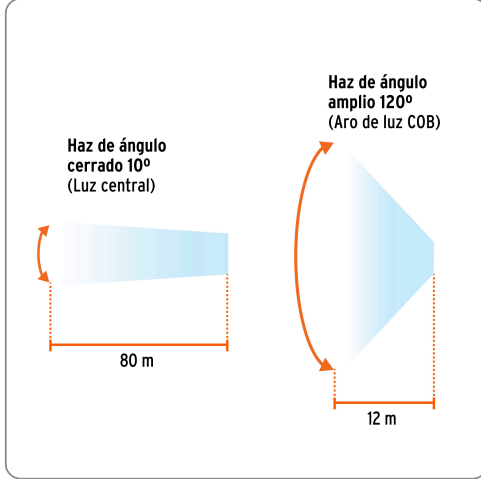


**TRUPER** CÓDIGO: 102150 CLAVE: LI-CA-80CR

**Linterna de minero LED 210 lm, recargable, TRUPER**

- LED de alta luminosidad (central) y LED COB (aro externo)
- Cuerpo de ABS
- Resistente a salpicaduras de agua



Datos de empaque	
Empaque individual: blíster	
Empaque logístico	Cantidad
Inner	4
Máster	72
Pallet	576

**Certificaciones y garantías**

Cumple la norma NOM-001-SCFI

Producto fabricado en China bajo las estrictas especificaciones de Truper

**Lúmenes**

**80 lm**

Tecnología **KLINLITE**  
Lente tipo lupa

**Batería ion litio**

Recargable

IPX4

Especificaciones técnicas	
Luminosidad	Luz central 80 lm / Aro de luz 60 lm
Distancia del haz de luz	80 m (luz central), 12 m (aro de luz)
Duración de la batería en uso	4 h (luz central), 5.5 h (aro de luz)
Tiempo óptimo de carga	8 horas
Peso	70 g

Incluye
1 Cargador C. A.

### Modos de iluminación

	Lúmenes	Duración
LED CENTRAL	80 lm	4 h
ARO DE LUZ	60 lm	5.5 h

### Incluye cargador C.A.



### Grado de protección (IP)

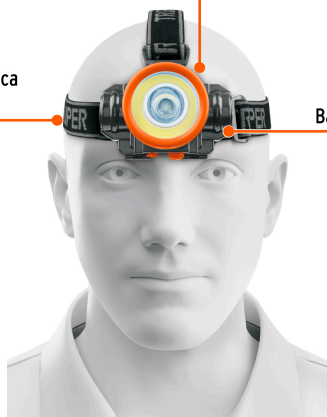


1º DÍGITO: PROTECCIÓN CONTRA SÓLIDOS	2º DÍGITO: PROTECCIÓN CONTRA LÍQUIDOS
X Sin protección	X Sin protección
1 Protección contra objetos de diámetro superior a 50 mm	1 Protección contra goteo vertical o condensación
2 Protección contra objetos de diámetro superior a 12 mm	2 Protección contra goteo con una inclinación de 15°
3 Protección contra objetos de diámetro superior a 2.5 mm	3 Protección contra goteo con una inclinación de 60°
4 Protección contra objetos de diámetro superior a 1 mm	4 Protección contra salpicaduras de gotas en todas direcciones
5 Protección contra ingreso limitado de polvo	5 Protección contra chorros de agua a baja presión
6 Totalmente protegido contra polvo	6 Protección contra potentes y continuos chorros de agua
	7 Protección contra inmersiones temporales
	8 Protección contra inmersiones prolongadas o permanentes

Batería ion litio de 1,200 mAh de 2X más tiempo de vida Mayor velocidad de carga

Banda elástica ajustable

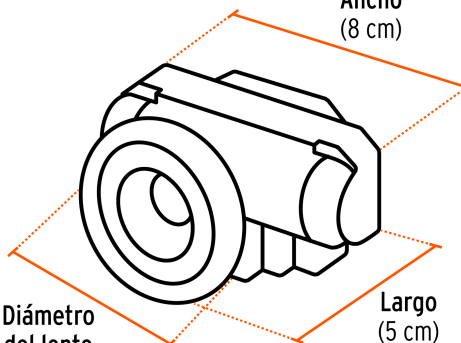
Batería frontal



Ancho (8 cm)

Diámetro del lente (5 cm)

Largo (5 cm)

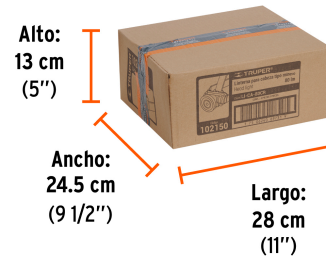


### EMPAQUE INDIVIDUAL



Peso: 0.19 kg (0.4 lb)

### EMPAQUE INNER



Contiene: 4 piezas

Peso: 0.88 kg (1.9 lb)

### EMPAQUE MASTER



Contiene: 18 inner (72 piezas)

Peso: 17.18 kg (37.9 lb)