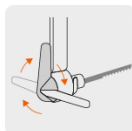


TRUPER

CÓDIGO: 10221 CLAVE: ACA-6X

Arco calador con 5 seguetas de 6-1/2", TRUPER

- Mango comfort grip antiderrapante
- Para cortar madera, plástico y metal no ferroso
- Palanca ajustable para cortes curvos

**Especificaciones**

Largo del arco	12 3/4" (320 mm)
Largo de sequeta	6 1/2" (165 mm)
Profundidad de corte	5 3/4" (145 mm)
Empaque individual	Tarjeta
Inner	6
Máster	36
Pallet	864

Incluye

2 seguetas para cortes rápidos en madera húmeda/suave

1 sequeta para un corte limpio en aglomerados

1 sequeta para un corte limpio en metales no ferrosos

1 sequeta para un corte limpio en maderas duras

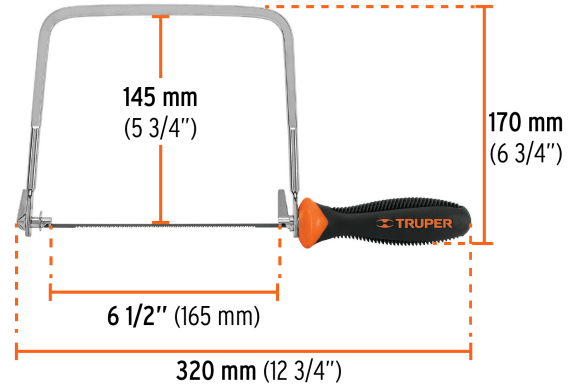
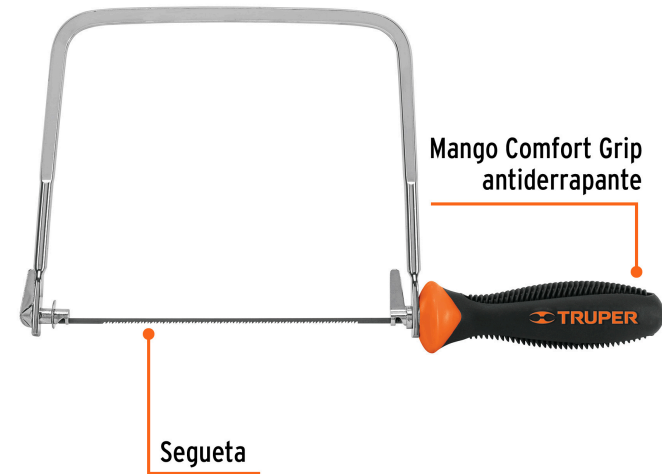
País de origen

Fabricado en China bajo las estrictas especificaciones de GRUPO TRUPER

Refacciones

Código	Clave	Descripción
10229	REP-ACA-6X	Blíster con 8 seguetas de repuesto para ACA-6X, TRUPER

Imágenes complementarias



EMPAQUE INDIVIDUAL



Peso: 0.27 kg (0.6 lb)

Imágenes complementarias

EMPAQUE INNER

Contiene: 6 piezas

Peso: 1.8 kg (4 lb)

EMPAQUE MASTER

Contiene: 6 inner (36 piezas)

Peso: 11.42 kg (25 lb)