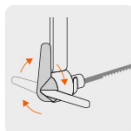


TRUPER

CÓDIGO: 10221 CLAVE: ACA-6X

**Arco calador con 5 seguetas de 6-1/2", TRUPER**

- Mango comfort grip antiderrapante
- Para cortar madera, plástico y metal no ferroso
- Palanca ajustable para cortes curvos

**Especificaciones**

|                      |                  |
|----------------------|------------------|
| Largo del arco       | 12 3/4" (320 mm) |
| Largo de segueta     | 6 1/2" (165 mm)  |
| Profundidad de corte | 5 3/4" (145 mm)  |
| Empaque individual   | Tarjeta          |
| Inner                | 6                |
| Máster               | 36               |
| Pallet               | 864              |

**Incluye**

2 seguetas para cortes rápidos en madera húmeda/suave

1 segueta para un corte limpio en aglomerados

1 segueta para un corte limpio en metales no ferrosos

1 segueta para un corte limpio en maderas duras

**País de origen**

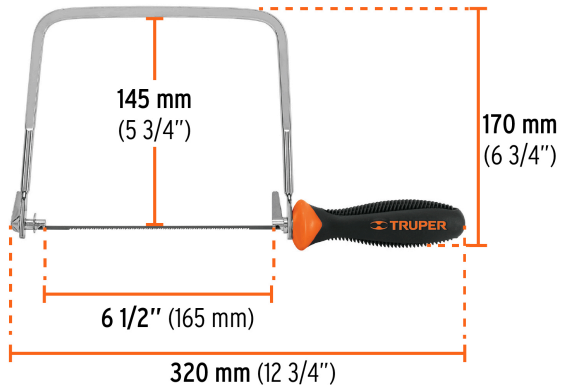
Fabricado en China bajo las estrictas especificaciones de GRUPO TRUPER

**Refacciones**

| Código | Clave      | Descripción  |
|--------|------------|--|
| 10229  | REP-ACA-6X | Blíster con 8 seguetas de repuesto para ACA-6X, TRUPER |

**Imágenes complementarias**

**EMPAQUE INDIVIDUAL**



Peso: 0.27 kg (0.6 lb)

**EMPAQUE INNER**



Contiene: 6 piezas

Peso: 1.8 kg (4 lb)

**EMPAQUE MASTER**



Contiene: 6 inner (36 piezas)

Peso: 11.42 kg (25 lb)

Imágenes complementarias

