

TRUPER



CÓDIGO: 102238 CLAVE: JPH-1/2X7M

## Juego de 7 dados cuadro 1/2" punta hexagonal mm, TRUPER

- Fabricados en acero al cromo vanadio con acabado pulido espejo para fácil limpieza y resistente a la oxidación
- Sistema de sujeción Truper-Drive con puntas convexas que aseguran y aumentan el torque sin dañar tuercas ni cabezas de tornillo
- Medidas marcadas para fácil identificación



### Certificaciones y garantías



### Especificaciones

Medida	Milimétrica
Cuadro	1/2" (13 mm)
Largo punta	21 mm
Largo total	55 mm
Empaque individual	Estuche plástico
Inner	3
Máster	24
Pallet	960

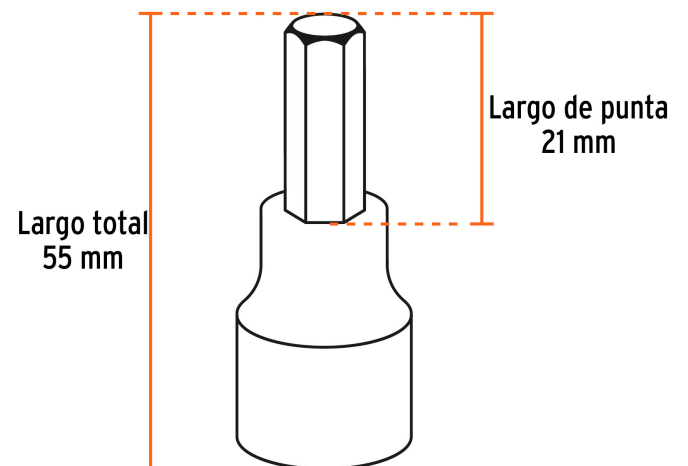
## País de origen

Fabricado en Taiwán bajo las estrictas especificaciones de GRUPO TRUPER

## Incluye

- 1 Dado punta hexagonal de 6 mm
- 1 Dado punta hexagonal de 8 mm
- 1 Dado punta hexagonal de 10 mm
- 1 Dado punta hexagonal de 12 mm
- 1 Dado punta hexagonal de 14 mm
- 1 Dado punta hexagonal de 17 mm
- 1 Dado punta hexagonal de 19 mm

## Imágenes complementarias



6 mm  
8 mm  
10 mm  
12 mm  
14 mm  
17 mm  
19 mm



© 2026 TRUPER, S.A. DE C.V. TODOS LOS DERECHOS RESERVADOS.

**Los productos ilustrados y la información pueden cambiar sin previo aviso, como resultado de nuestros procesos de mejora continua.**

Prohibida su reproducción o divulgación total o parcial así como su uso o aprovechamiento sin autorización escrita de Truper, S.A. de C.V.