

TRUPER



CÓDIGO: 102239 CLAVE: JPH-1/2X7P

Juego de 7 dados cuadro 1/2" punta hexagonal std, TRUPER

- Fabricados en acero al cromo vanadio con acabado pulido espejo para fácil limpieza y resistente a la oxidación
- Sistema de sujeción Truper-Drive con puntas convexas que aseguran y aumentan el torque sin dañar tuercas ni cabezas de tornillo
- Medidas marcadas para fácil identificación



Certificaciones y garantías



Especificaciones

Medida	Estándar
Cuadro	1/2" (13 mm)
Largo punta	21 mm
Largo total	55 mm
Empaque individual	Estuche plástico
Inner	3
Máster	24
Pallet	864

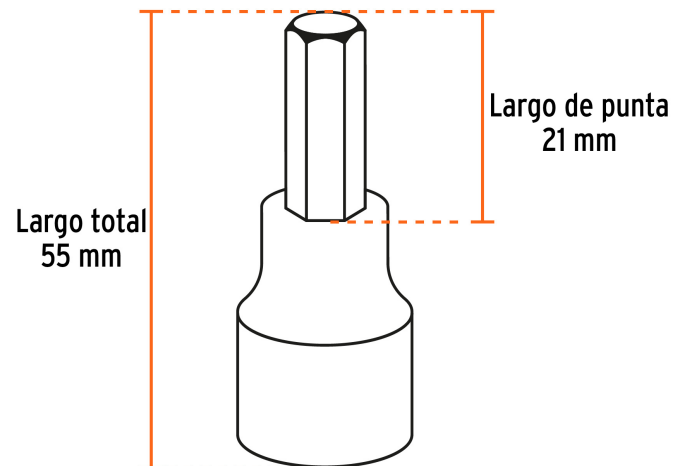
País de origen

Fabricado en Taiwán bajo las estrictas especificaciones de GRUPO TRUPER

Incluye

- 1 Dado punta hexagonal de 1/4"
- 1 Dado punta hexagonal de 5/16"
- 1 Dado punta hexagonal de 3/8"
- 1 Dado punta hexagonal de 7/16"
- 1 Dado punta hexagonal de 1/2"
- 1 Dado punta hexagonal de 9/16"
- 1 Dado punta hexagonal de 5/8"

Imágenes complementarias



1/4"
5/16"
3/8"
7/16"
1/2"
9/16"
5/8"



© 2026 TRUPER, S.A. DE C.V. TODOS LOS DERECHOS RESERVADOS.

Los productos ilustrados y la información pueden cambiar sin previo aviso, como resultado de nuestros procesos de mejora continua.

Prohibida su reproducción o divulgación total o parcial así como su uso o aprovechamiento sin autorización escrita de Truper, S.A. de C.V.