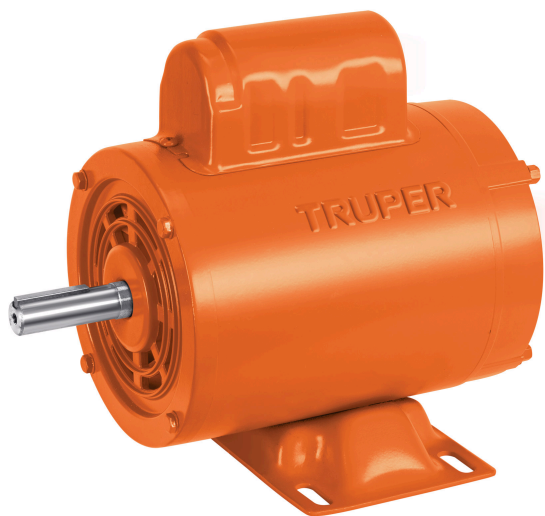


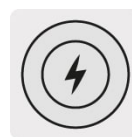
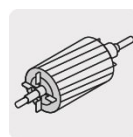
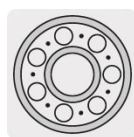
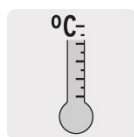
TRUPER



CÓDIGO: 102308 CLAVE: MOE-1/4A

Motor eléctrico monofásico de 1/4 HP, alta velocidad, TRUPER

- Para ventiladores, compresores, molinos, bandas transportadoras y otras de uso general
- Armazón NEMA-56
- Protección IP 21 contra goteo
- Rotor de jaula de ardilla
- Doble rodamiento Balero metálico
- Protector térmico que evita sobrecalentamiento del motor
- Carcasa de acero y motor de alta velocidad
- Base rígida para montaje
- Servicio continuo y reversible
- Capacitor de arranque con interruptor centrífugo



Certificaciones y garantías

- Cumple la norma: NOM-014-ENER



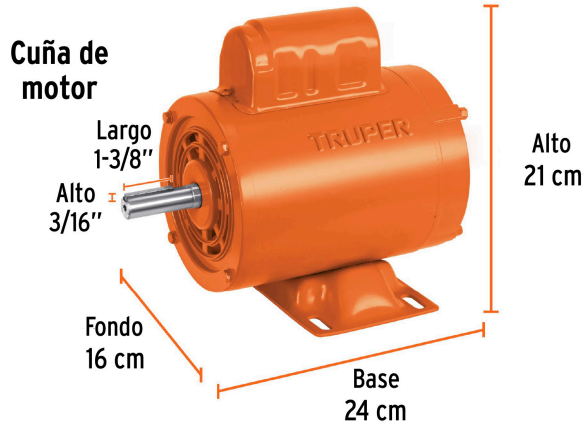
Especificaciones

Potencia	1 / 4 HP
Polos	2
Aislamiento	Clase F
Factor de servicio	1.15
Diámetro de flecha	5/8"
Velocidad	3450 rpm
Frecuencia	60 Hz
Voltaje	115 V / 230 V
Consumo	4.6 A / 2.3 A
Cuña del motor (Alto x Largo)	3/16" x 1-3/8"
Dimensiones (Alto x Fondo x Base)	21 x 16 x 24 cm
Peso	6 kg
Empaque individual	Caja
Inner	1
Pallet	72

País de origen

Fabricado en China bajo las estrictas especificaciones de GRUPO TRUPER

Imágenes complementarias



Motor abierto a prueba de goteo IP21 con protector térmico



Capacitor con interruptor centrífugo y capacitor de trabajo

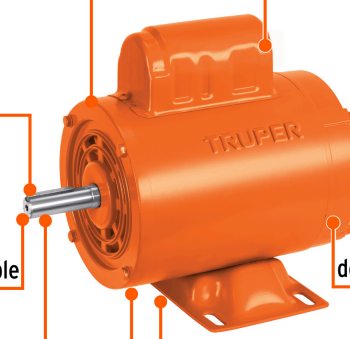
Cuña



Sentido de giro reversible

Flecha

Carcasa de acero



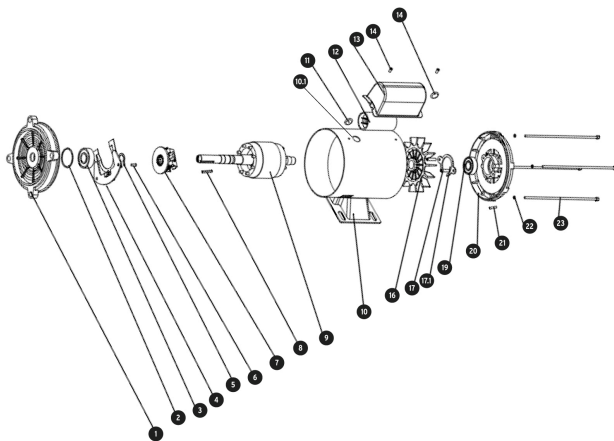
Base rígida de acero para su montaje



Motor de inducción tipo jaula de ardilla de uso cotidiano



Doble rodamiento Balero metálico



EMPAQUE INDIVIDUAL

Alto: 22.4 cm (9")



Ancho 19.2 cm (7 1/2")

Largo: 28.8 cm (11 1/2")

Peso: 5.98 kg (13.2 lb)

