

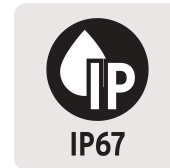
**TRUPER** CÓDIGO: 102404 CLAVE: LARE-900

## Linterna reflectora LED 900 lm, recargable, TRUPER

- LED de alta luminosidad y alcance
- Cuerpo de ABS
- Grip antiderrapante



**Batería ion litio**



Especificaciones técnicas	
Luminosidad	900 lm (alto) / 500 lm (bajo)
Distancia del haz de luz	450 m
Duración de la batería en uso alto	5.5 horas
Duración de la batería en uso bajo	11 horas
Tiempo óptimo de carga	8 horas
Peso	378 g

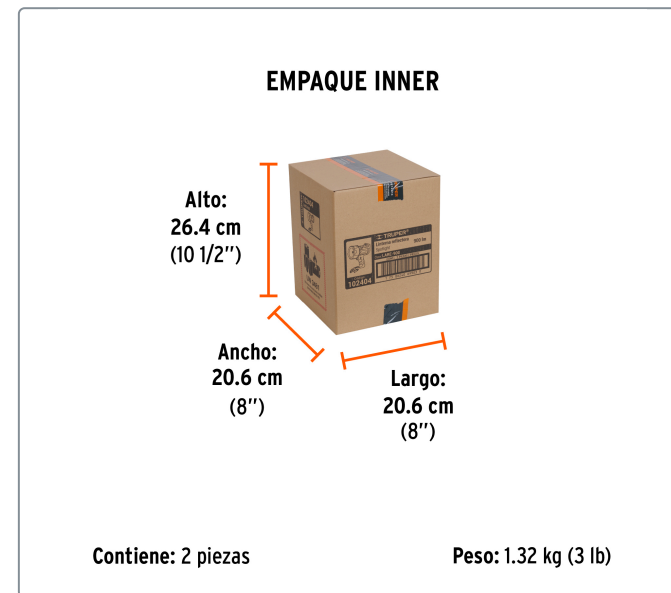
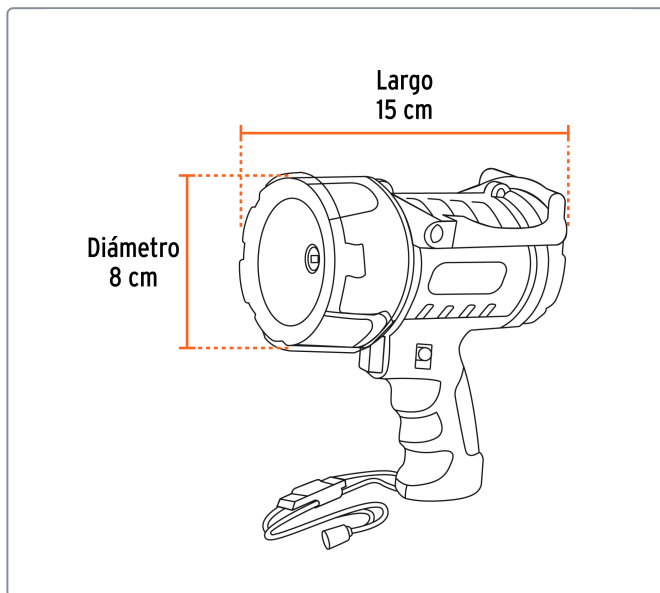
Incluye
1 Conector para tomacorriente del auto y cable USB-C

Datos de empaque	
Empaque individual: Caja	
Empaque logístico	Cantidad
Inner	2
Máster	12
Pallet	192

**Certificaciones y garantías**

Cumple la norma: NOM-001-SCF1

Producto fabricado en China bajo las estrictas especificaciones de Truper



Los productos ilustrados y la información pueden cambiar sin previo aviso, como resultado de nuestros procesos de mejora continua.

Prohibida su reproducción o divulgación total o parcial, así como su uso o aprovechamiento sin autorización escrita de Truper, S.A. de C.V.

© 2026 TRUPER, S.A. DE C.V. TODOS LOS DERECHOS RESERVADOS.