

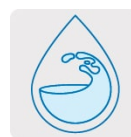
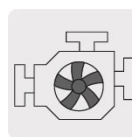
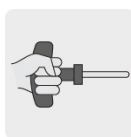
TRUPER



CÓDIGO: 102432 CLAVE: MOTB-14

Motobomba autocebante 1"x1", gas. 1-1/3HP, agrícola, TRUPER

- Para zonas de difícil acceso a electricidad
- Se utiliza para trasladar grandes cantidades de agua limpia
- Altura máxima de bombeo: **25 m**
- Flujo máximo: **110 L/min**
- Máxima profundidad de succión: **8 m**
- Antes de arrancar, agregar aceite para motor de 4 tiempos SAE 10W-30 en el depósito de aceite
- Motor de 1 1/3 HP, OHC a 4 tiempos de alto desempeño, no requiere mezcla de aceite y combustible
- Carcasa de aluminio e impulsor de hierro
- Arranque manual (cuerda retráctil)
- Ligera y compacta



USO AGRÍCOLA
Sin IVA
Aplica solo en México

Certificaciones y garantías



Especificaciones

Potencia	1 1/3 HP
Altura máxima de bombeo	25 m
Flujo máximo	110 L/min
Máxima profundidad de succión	8 m
Diámetro de Entrada / Salida	1" (25 mm)
Duración del tanque con 100% de carga	1.2 h
Capacidad del tanque	0.7 L
Velocidad sin carga	6,500 rpm
Cilindrada del motor	36 cc
Dimensiones (Base x Alto x Fondo)	20 cm x 32 cm x 39 cm
Peso	7 kg
Empaque individual	Caja
Inner	1
Pallet	39

País de origen

Fabricado en China bajo las estrictas especificaciones de GRUPO TRUPER

Refacciones

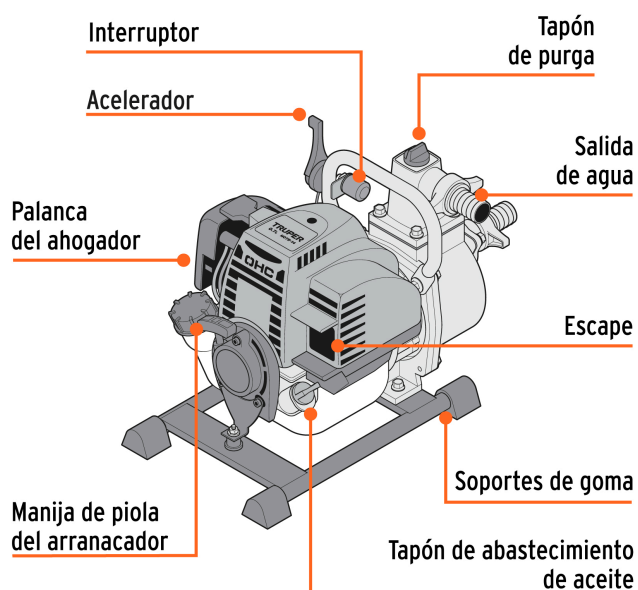
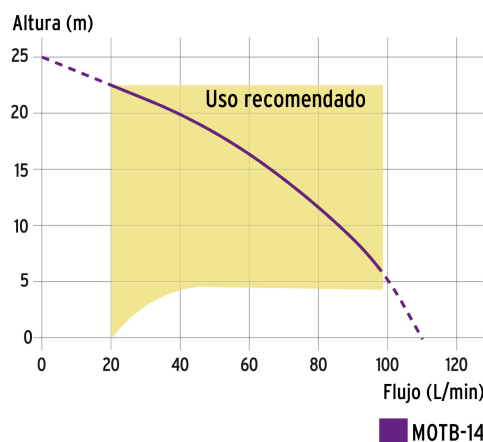
Código	Clave	Descripción
14928	ACES-4T-14	Aceite semi-sintético, 4 tiempos, 400 ml (14 oz), TRUPER
14929	ACES-4T-34	Aceite semi-sintético, 4 tiempos, 1000ml (34 oz), TRUPER

Imágenes complementarias



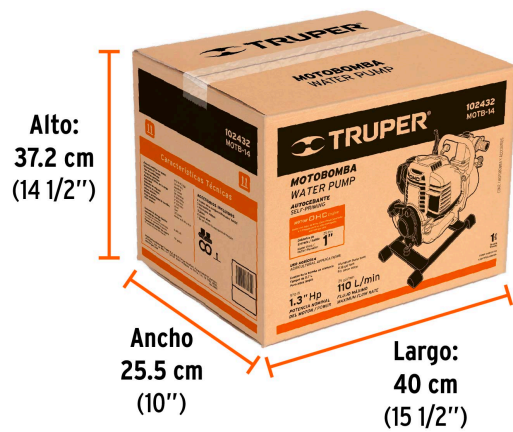
Curva de rendimiento

Para una mejor selección de acuerdo a sus necesidades compare el rendimiento entre altura y flujo que brinda cada uno de los modelos.



Imágenes complementarias

EMPAQUE INDIVIDUAL



Peso: 8.16 kg (18 lb)